

## РУКОВОДСТВО ПО ЭКСПЛУАТАЦИИ

### Токарный станок

### Metal Master MML 1830V



**Сервисный центр Metal Master**  
Сервисный центр «Метал Мастер»  
г. Москва, Ильменский проезд, д. 10  
Электронная почта: [service@tapcoint.ru](mailto:service@tapcoint.ru)  
Телефон: +7 (495) 150-02-62

**Изготовитель**  
Янгчжоу Девелопинг Импорт энд Экспорт  
компани, №99, Вест Кайфа Роад, Янгчжоу,  
Цзянсу, Китай

**Импортер**  
ООО«ТАПКО-М»  
Российская Федерация, 141102,  
Московская область,  
г. Щелково, ул. Первомайская, д.31  
Тел. 8 (800) 555-30-72  
(звонок по России бесплатный)  
[office@tapcoint.ru](mailto:office@tapcoint.ru)

# Содержание




1	Безопасность .....	4
1.1	Указания по безопасности .....	5
1.1.1	Классификация опасностей .....	5
1.1.2	Другие знаки .....	6
1.2	Назначение станка .....	6
1.3	Опасность, которую может представлять станок .....	7
1.3.1	Запрещающие, предостерегающие и указывающие знаки .....	8
1.4	Защита тела оператора .....	8
1.5	Безопасность во время работы .....	8
1.5.1	Отключение и остановка станка .....	9
2	Монтаж .....	10
2.1	Комплект поставки .....	10
2.2	Хранение .....	10
2.3	Установка .....	10
2.3.1	Требования к месту установки .....	10
2.3.2	Строповка .....	10
2.3.3	Установка .....	10
2.4	Запуск в эксплуатацию .....	11
2.4.1	Очистка и смазка .....	11
2.4.2	Оptionальные дополнительные принадлежности .....	12
3	Обслуживание .....	13
3.1	Безопасность .....	13
3.2	Основные узлы и органы управления .....	13
3.3	Токарные резцы .....	14
3.3.1	Углы токарного резца .....	15
3.4	Установка инструмента .....	16
3.5	Зажатие заготовки в токарном патроне .....	17
3.5.1	Замена кулачков токарного патрона .....	18
3.5.2	Присоединительная поверхности шпинделя .....	18
3.6	Включение и выключение станка .....	19
3.6.1	Переключатель направления вращения станка .....	19
3.7	Установка числа оборотов .....	19
3.7.1	Изменение диапазона числа оборотов .....	20
3.8	Точение коротких конусов .....	20
3.9	Точение длинных конусов .....	21
3.10	Поперечное точение и отрезка .....	22
3.11	Нарезание резьбы .....	23
3.11.1	Автоматическое нарезание резьбы .....	23
3.12	Установка подачи и шага нарезаемой резьбы .....	24
3.12.1	Включение подачи .....	25
3.13	Общие указания по работе .....	25
3.13.1	Охлаждение зоны резания .....	25
4	Скорость резания .....	26
4.1	Выбор скорости резания .....	26
4.2	Факторы, влияющие на скорость резания .....	26
4.3	Таблица режимов резания .....	27
5	Уход .....	28
5.1	Безопасность .....	28
5.2	Проверка и техобслуживание .....	28
5.3	Ремонт .....	31
5.4	Передняя бабка и привод .....	32
5.5	Суппорт .....	33
5.6	Фартук .....	34
5.7	Станина .....	34
5.8	Задняя бабка .....	35
5.8.1	Перечень деталей .....	36

6	Технические характеристики .....	39
6.1	Электрические характеристики .....	39
6.2	Механические характеристики .....	39
6.3	Габаритные размеры .....	39
6.4	Смазочные материалы .....	39
6.5	Условия среды .....	39
6.6	Уровень шума .....	39
7	Устранение неисправностей .....	41
7.1	Возможные неисправности токарно-винторезного станка .....	41
8	Декларация о соответствии техническому регламенту таможенного союза .....	41
9	Гарантийные условия .....	44

# 1

## Безопасность

### Соглашение о терминах

	дает дополнительные указания
	требует от Вас действий
	перечень

Эта часть Руководства по эксплуатации

- объясняет Вам значение и порядок использования этого Руководства по эксплуатации и содержит предупреждающие указания,
- определяет установленную сферу применения токарно-винторезного станка,
- предупреждает Вас от опасностей, которые могут возникать при несоблюдении этого Руководства по эксплуатации и угрожать Вам и другим людям,
- информирует Вас о том, как нужно избегать опасности.

Руководство по эксплуатации дополняют

- соответствующие нормативные и производственные документы,
- требования по технике безопасности,
- запрещающие, предупреждающие и указывающие таблички, а также предупреждающие знаки на токарно-винторезном станке.

При установке, работе, техобслуживании и ремонте токарно-винторезного станка нужно соблюдать соответствующие Европейские нормы.

В странах, в которых продолжает действовать национальное законодательство, нужно применять нормы национального законодательства.

В случае необходимости, перед запуском токарно-винторезного станка в эксплуатацию нужно провести соответствующие мероприятия для соблюдения национальных норм и правил.

**ХРАНИТЕ ДОКУМЕНТАЦИЮ ВСЕГДА РЯДОМ С ТОКАРНО-ВИНТОРЕЗНЫМ СТАНКОМ.**

## 1.1 Указания по безопасности

### 1.1.1 Классификация опасностей

Мы делим указания по безопасности на несколько разделов. Таблица даст Вам представление о знаках опасности, их значении и (возможных) последствиях опасных ситуаций.

Знак	Значение	Описание
	<b>ОПАСНОСТЬ!</b>	Непосредственная опасность, ведущая к серьезным ранениям людей или к смерти.
	<b>ПРЕДУПРЕЖДЕНИЕ!</b>	Риск возникновения опасности, ведущей к серьезным ранениям людей или к смерти.
	<b>ОСТОРОЖНО!</b>	Опасные или рискованные действия, которые могут привести к ранениям людей или повреждению имущества.
	<b>ВНИМАНИЕ!</b>	Ситуация, которая может привести к повреждению станка и обрабатываемого изделия, а также к другим убыткам. Риска ранения людей нет.
	<b>ИНФОРМАЦИЯ</b>	Указания по применению и другие важные / полезные сведения. Никаких опасных или неприятных последствий для людей или предметов.

**На конкретные опасности указывают следующие знаки:**



Общая  
опасность



Необходимо  
оповещение



Повреждение  
руки



Опасное  
напряжение  
тока

или



Вращающиеся  
части

## 1.1.2 Другие знаки



Отпирание запрещено!



Вынуть вилку из розетки!



Использовать защитные очки!



Использовать наушники!



Использовать защитные перчатки!



Использовать защитную обувь!



Использовать защитный костюм!



Переключать только после остановки!



Берегите окружающую среду!



Наш адрес

## 1.2 Назначение станка



### ПРЕДУПРЕЖДЕНИЕ!

При использовании станка не по назначению:

- \* может возникнуть опасность для персонала,
- \* может быть поврежден станок и иные материальные ценности,
- \* может быть нанесен ущерб функциональным возможностям станка.

Конструктивные особенности станка не позволяют использовать его во взрывоопасной среде.

Данный станок является универсальным токарно-винторезным станком и предназначен для продольного и поперечного точения заготовок из круглого, 3-, 6- или 12-гранного металлопроката и литых заготовок, также заготовок из пластмасс или похожих по механическим свойствам материалов. Запрещено обрабатывать на станке пылеобразующие материалы, например древесину, Teflon ® и т.д., а также агрессивные или ядовитые материалы.

Установка и эксплуатация станка возможна только в сухих вентилируемых помещениях.

Ненадлежащее использование!

Использование станка не по назначению, а также нарушение правил техники безопасности, исключают возмещение производителем возможных убытков и влечет за собой прекращение действия гарантийных обязательств на станок.

Любые конструктивные или технические изменения станка, произведенные без надлежащим образом оформленного разрешения фирмы освобождают ее от всяких гарантийных обязательств.

Частью добросовестного использования станка является соблюдение Вами следующих положений:

- О использование станка только в пределах его возможностей,
- О соблюдение требований Руководства по эксплуатации,
- О проведение работ по техническому обслуживанию станка. п.39 „Технические характеристики“ на стр. 39

Для достижения оптимальной производительности необходим правильный подбор инструмента, числа оборотов, подачи и глубины резания, а также метода охлаждения зоны резания.



#### **ПРЕДУПРЕЖДЕНИЕ!**

**Использование станка не по назначению может привести к самым тяжелым последствиям.**

**Изменение конструкции и режимов работы токарно-винторезного станка запрещены! Это может привести к поломке станка и травмированию людей.**

### **1.3**

**Опасность, которую может представлять станок.**

Данный токарно-винторезный станок подвергся тщательной проверке на безопасность.

Его конструкция соответствует современному уровню техники и всем требованиям к безопасности подобного оборудования, однако остается риск, связанный с

- высокой скоростью вращения,
- вращающимися частями,
- электрическим током.

Конструктивные особенности станка и соблюдение требований техники безопасности сводят этот риск к минимуму.

Работа и уход за токарно-винторезным станком недостаточно квалифицированным персоналом могут привести к ошибочным действиям и ненадлежащему обслуживанию, став таким образом причиной возникновения опасных ситуаций.



#### **ИНФОРМАЦИЯ**

Весь персонал, связанный с установкой станка, запуском его в эксплуатацию, работой на станке, техническим обслуживанием и уходом за станком должен

- иметь необходимую квалификацию,
- соблюдать требования данного Руководства по эксплуатации.

При использовании станка не по назначению

- может возникнуть опасность для персонала,
- может быть поврежден станок и иные материальные ценности,
- может быть нанесен ущерб функциональным возможностям станка.



При уходе за станком и проведении его технического обслуживания отключение станка от электросети обязательно.

Для работ с электрооборудованием станка требуется следующая квалификация:

- работы производит только имеющий соответствующую квалификацию электрик или проверка электриком перед подачей напряжения



#### **ПРЕДУПРЕЖДЕНИЕ!**

**Работа на станке с неисправными защитными устройствами запрещена.**

### 1.3.1 Запрещающие, предостерегающие и указывающие знаки



#### **ИНФОРМАЦИЯ**

Все запрещающие, предостерегающие и указывающие знаки должны быть разборчивыми. Постоянно следите за этим.

### 1.4 Защита тела оператора

При определенных работах вы нуждаетесь в защите своего тела с помощью специальных защитных средств.



Защищайте ваше лицо и глаза: при всех работах, могущих вызвать повреждение Вашей головы или лица, используйте защитную маску.



Используйте защитные перчатки, если вы берете в руки остrokромочные предметы.



Используйте защитную обувь, если вы обрабатываете или транспортируете тяжелые заготовки.



Используйте защитные наушники, если уровень шума на вашем рабочем месте превышает 80 дБ (А).

Перед началом работы убедитесь, что все предписанные защитные средства тела имеются в наличии на рабочем месте.



#### **ОСТОРОЖНО!**

**При определенных обстоятельствах загрязненная контактирующая с телом защитная одежда и защитные средства могут вызвать заболевание.**

**Чистите Вашу защитную одежду и средства**

- после каждого применения,
- регулярно раз в неделю.

### 1.5 Безопасность во время работы

Мы указываем на конкретные опасности при работах с и на токарно-винторезном станке при описании этих работ..



#### **ПРЕДУПРЕЖДЕНИЕ!**

**Перед включением станка убедитесь в том, что вследствие этого**

- \* не возникает никакой опасности для людей,
- \* не повреждаются никакие предметы,

Соблюдайте следующие правила:

- > Обеспечьте, чтобы Ваша работа никому не наносила вред.
- > Надежно закрепите заготовку перед включением станка.
- > Обратите внимание на максимальный диаметр зажима токарного патрона. и®\* «Зажатие заготовки в токарном патроне» на стр. 17
- > Используйте защитные очки.
- > Не удаляйте образующуюся стружку рукой; используйте для этого специальную щетку и / или крючок.
- > становливайте токарные резцы правильно и с минимальным вылетом.



- > Выключайте станок перед измерениями заготовки.
- » При монтаже, работе, техобслуживании и ремонте станка безусловно выполняйте все требования этого Руководства по эксплуатации.
- > Запрещена работа на станке в состоянии, снижающем концентрацию внимания - например, под влиянием медикаментов.
- > Соблюдайте требования техники безопасности.
- » При выключении станка дождитесь его полной остановки.
- > Используйте предписанные защитную одежду и средства. Работайте в плотно прилегающей одежде, при необходимости одевайте сетку для волос.

### 1.5.1

#### **Отключение и остановка станка**



Перед началом техобслуживания и профилактических и ремонтных работ вытащите штекер питания из сети и убедитесь в полной остановке станка.

## 2 Монтаж

### е

#### ИНФОРМАЦИЯ

Токарно-винторезный станок поставляется в собранном виде. После получения станка незамедлительно проверьте станок на наличие возможных повреждений, комплектность и ослабление крепежных винтов.

#### 2.1 Комплект поставки

Проверьте комплектность станка согласно прилагающемуся комплектовочному листу.

#### 2.2 Хранение



#### ВНИМАНИЕ!

**При ненадлежащем хранении могут повреждаться или разрушаться важные детали станка. Храните упакованный или уже распакованный станок только при указанных условиях окружающей среды.**

Проконсультируйтесь с фирмой Metal Master в случае, если станок или его части более 3 месяцев хранились в условиях, отличных от указанных.

#### 2.3 Установка

##### 2.3.1 Требования к месту установки

Обеспечьте соответствие помещения, в котором устанавливается станок, принятым у Вас правилам техники безопасности.

Не ограничивайте пространство, в котором производится работа на станке, его техобслуживание и ремонт.

##### 2.3.2 Строповка

#### ПРЕДУПРЕЖДЕНИЕ!



При транспортировке и установке станка будьте внимательны.

Обратите внимание на вес станка! Он составляет 45 кг!

Используйте защитную обувь.



-> Пропустите стропы вокруг станины токарно-винторезного станка.

-> Надежно закрепите заднюю бабку прежде чем транспортировать станок.

-> Обратите внимание на то, что стропы не должны повреждать детали станка и его лакокрасочное покрытие.

#### Установка

2.3.3 -> Проверьте подставку, на которую устанавливается станок, на горизонтальность в двух перпендикулярных направлениях с помощью уровня.

Обратите внимание, что транспортное средство и подставка, на которую устанавливается станок, должны быть рассчитаны на его вес.

Обратите внимание на вес!

-> Установите токарно-винторезный станок на подставку.

Закрепление станка

-> Закрепите станок и поддон для стружки на подставке с помощью предусмотренных для этого сквозных отверстий станины (2 отверстия).

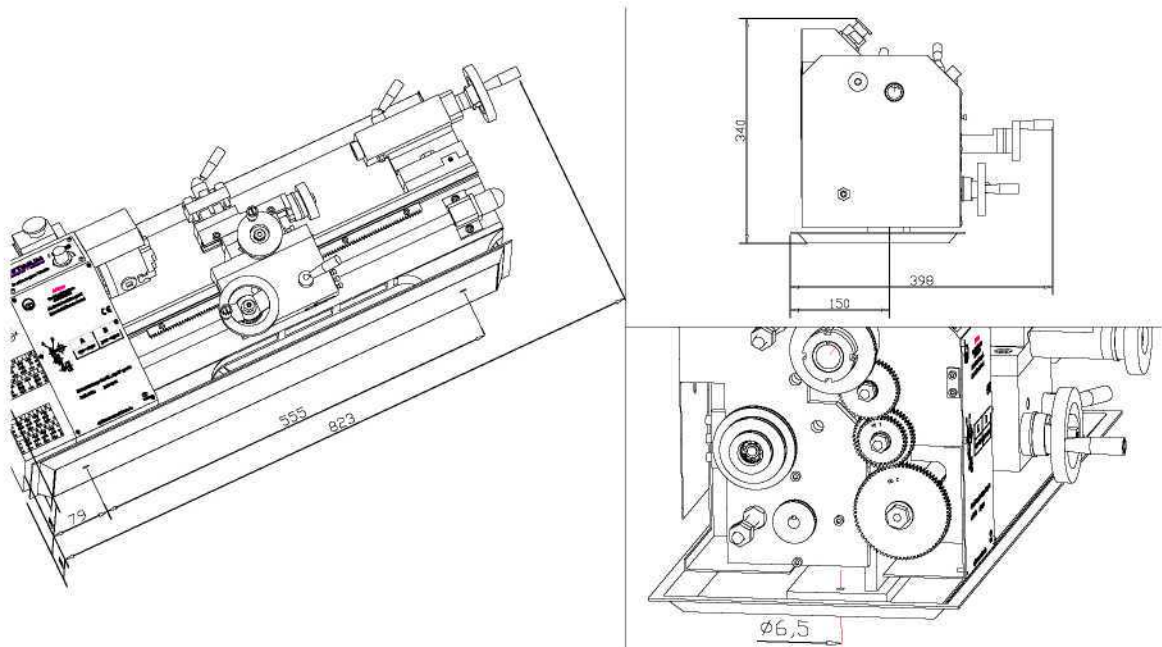


Рис.2-1: Габаритные размеры



### ВНИМАНИЕ!

Недостаточная жесткость подставки ведет к суперпозиции вибраций станка и подставки (на его собственных частотах). Критическое число оборотов с недопустимо большими вибрациями достигается при недостаточной жесткости совокупной системы очень быстро, что ведет к резкому снижению качества обработки.

## 2.4 Запуск в эксплуатацию

### 2.4.1 Очистка и смазка

Очистите станок

- > После установки станка удалите с его неокрашенных частей антикоррозийное покрытие. Мы рекомендуем использовать для этого керосин.
- > Не используйте никакие растворители или другие чистящие средства, которые могут разъесть поверхность металла. Обратите внимание на данные и указания изготовителя чистящего средства.
- > После окончания очистки смажьте все неокрашенные поверхности тонким слоем машинного масла.

Проверьте функционирование подвижных частей

- > Смажьте станок согласно схеме смазки. см. „Проверка и техобслуживание” на стр. 28
- > Испытайте все движущиеся части на плавность и легкость перемещения.
- > Проверьте надежность затяжки крепежных болтов токарного патрона.
- > Закрепите заготовку в токарном патроне и проверьте надежность ее зажатия кулачками перед включением станка.

Обратите внимание на правильность под-




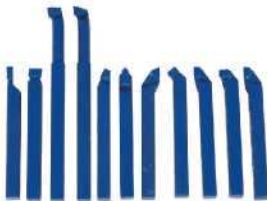
- > Подсоедините кабель электропитания к электросети.

### ПРЕДУПРЕЖДЕНИЕ!

Не стойте перед токарным патроном при первом включении станка.



## 2.4.2 Опциональные дополнительные принадлежности

Наименование:	Номер артикула	
Четырехручачковый токарный патрон 100 мм (требуется установочный фланец)	344 0711	
Установочный фланец 100 мм	344 0312	
Планшайба	344 0295	
Подвижный люнет	344 0293	
Неподвижный люнет	344 0294	
Набор цанг 1-16 мм, 15 шт., ER 25	344 1109	
Цанговый патрон ER 25	344 0305	
Быстросменный резцедержатель AA	338 4311	
Набор резцов со сменными твердосплавными пластинами, державка 10 мм, 7шт	344 1111	
Набор резцов с твердосплавными пластинами, державка 8 мм, 11 шт	344 1008	

## Обслуживание

### 3.1 Безопасность

При эксплуатации станка обязательно должны выполняться следующие требования:

- Техническое состояние станка безупречно.
- Станок используется по своему назначению.
- Соблюдаются требования Руководства по эксплуатации.

При появлении дефектов устраняйте их незамедлительно. Остановите станок при сбоях в его работе, этим Вы избежите возможных неприятных последствий. Обеспечьте невозможность неумышленного или некомпетентного запуска станка.

Сразу сообщайте обо всех опасных ситуациях ответственным лицам.

### 3.2 Основные узлы и органы управления

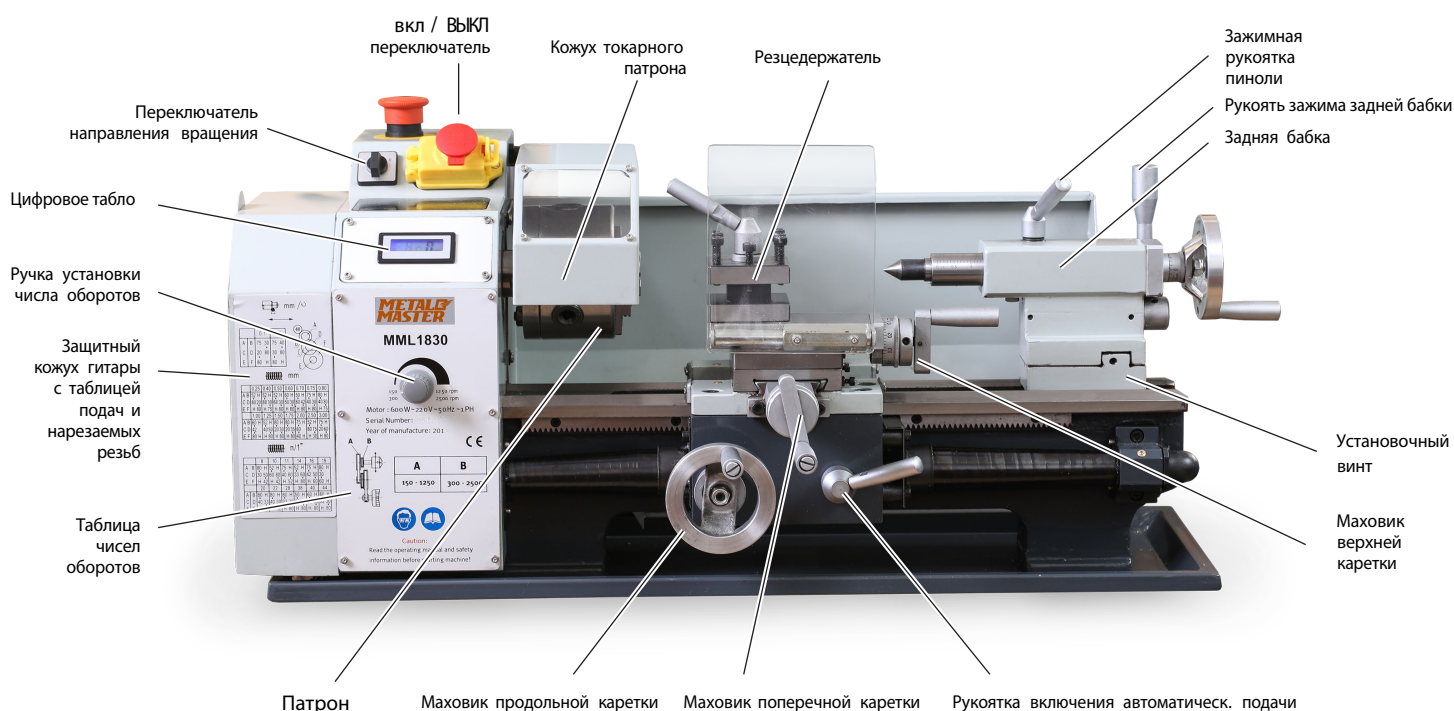


Рис.3-1: MML1830

### 3.3 Токарные резцы

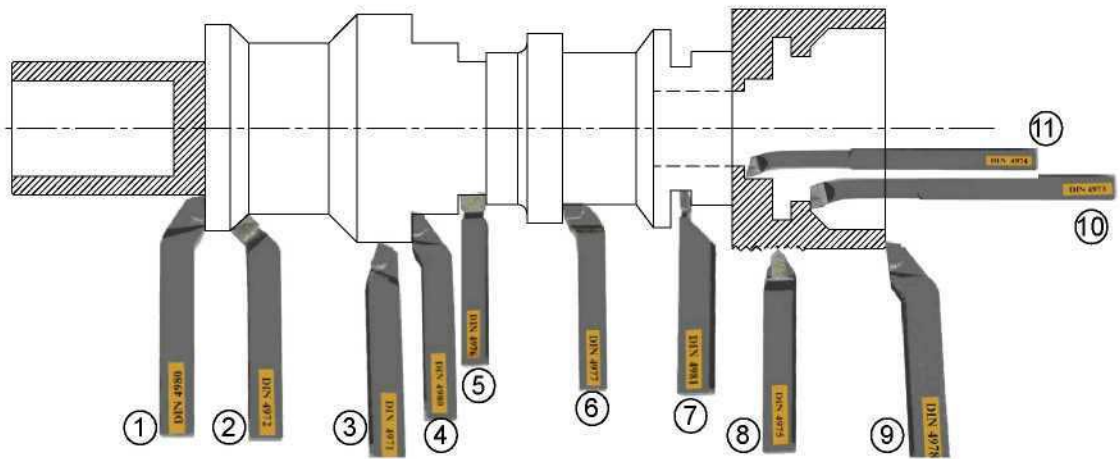


Рис.3-2: Токарные резцы

Ном.	Тип резца	Обозначение	
①	Проходной упорный резец	DIN 4980	
②	Проходной отогнутый резец	DIN 4972	
③	Прямой проходной резец	DIN 4971	
④	Проходной упорный резец	DIN 4980	
⑤	Отрезной резец	DIN 4976	
⑥	Подрезной отогнутый резец	DIN 4977	
⑦	Канавочный резец	DIN 4981	
⑧	Острове́ршинный резец	DIN 4975	
⑨	Торцовочный резец	DIN 4978	
⑩	Расточной резец	DIN 4973	
⑪	Подрезной расточной резец	DIN 4974	
без рис.	Резец для нарезания наружной резьбы	DIN 282	
без рис.	Резец для нарезания внутренней резьбы	DIN 283	

### 3.3.1 Углы токарного резца

Величины углов токарного резца имеют решающее значение для производительности, скорости точения и качества обработанной поверхности. Правильный подбор углов является необходимым условием получения хороших результатов работы.



#### ВНИМАНИЕ!

**Обратите внимание на указания в руководстве по эксплуатации заточного станка, на котором производится заточка резцов.**

Быстрорежущая сталь		Твердый сплав				Материал
Задний угол	Угол заострения	Передний угол	Задний угол	Угол заострения	Передний угол	
а	Р	у	а	Р	у	
6° - 10°	75° - 84°	0° - 5°	6° - 10°	77° - 84°	0° - 5°	цветные металлы, CuZn -сплавы, твердые чугуны, G-SnCu -сплавы, хрупкие CuZn -сплавы
6° - 8°	68° - 70°	14°	4° - 6°	72° - 76°	10° - 12°	стали прочностью до 700 Н/мм <sup>2</sup> , мягкие чугуны
8°	67°	15°	6° - 8°	68° - 72°	12° - 14°	хром-никелевые стали
8°	62° - 67°	15° - 20°	4° - 6°	66° - 72°	14° - 18°	стали прочностью до 600 Н/мм <sup>2</sup>
6°	66° - 74°	10° - 18°	5°	70° - 75°	10° - 15°	твердые Al- и Mg-сплавы
bis 14°	51° - 61°	15° - 25°	10°	60° - 62°	18° - 20°	медь и CuSn-сплавы
6° - 8°	52° - 66°	18° - 30°	6° - 8°	57° - 69°	15° - 25°	поковки
bis 10°	35° - 40°	bis 40°	8°	47° - 52°	30° - 35°	Al и мягкие Al-сплавы
-	-	-	4° - 6°	94° - 96°	-10°	закаленная сталь

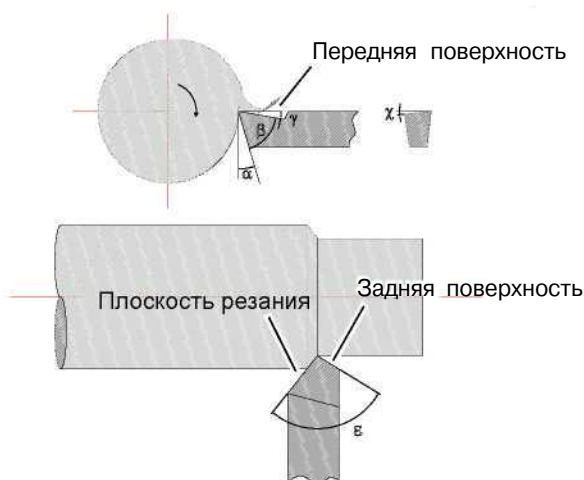


Рис.3-3: Углы токарного резца

### 3.4 Установка инструмента

Закрепите токарный резец в резцедержателе.

Токарный резец должен быть установлен с минимально возможным вылетом и жестко закреплен для уверенного и надежного сопротивления влиянию на него сил резания, возникающих при сьеме стружки.

**е**

#### ИНФОРМАЦИЯ

Разница высот опорной поверхности резцедержателя и линии центров составляет 10 мм.

Токарный резец должен устанавливаться строго перпендикулярно к оси заготовки. При установке под углом резец будет врезаться в заготовку.

Правильно устанавливайте токарный резец по высоте. Для определения необходимой высоты используйте установленный в заднюю бабку центроискатель.

В случае необходимости подкладывайте под токарный резец тонкие стальные пластины.

При поперечном точении (подрезке) резец должен устанавливаться строго по линии центров. Поперечным точением получают поверхности, перпендикулярные оси заготовки. При этом различают подрезку торцов, отрезку и снятие фасок.





### 3.5 Зажатие заготовки в токарном патроне

При ненадлежащем закреплении заготовки в токарном патроне имеется опасность разрушения заготовки или излома кулачков под действием центробежных сил. Нижеследующие примеры иллюстрируют некоторые из опасных ситуаций.

Заготовка должна закрепляться на токарно-винторезном станке твердо и надежно. При этом сила зажима должна соизмеряться таким образом, чтобы, обеспечив надежный зажим, никоим образом не деформировать заготовку.

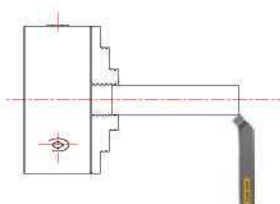


#### **ПРЕДУПРЕЖДЕНИЕ!**

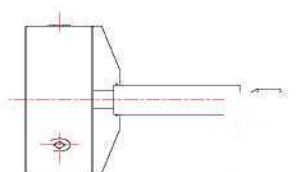
**Не устанавливайте в токарный патрон заготовки, превышающие максимально допустимый диаметр зажима. В этом случае сила зажима кулачков патрона слишком мала, чтобы обеспечить надежный зажим. Заготовка может вылететь из патрона.**

неправильно

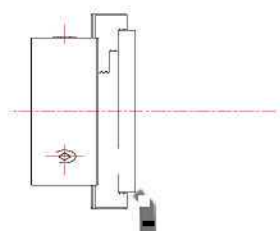
правильно



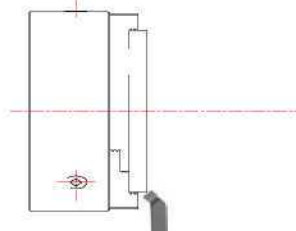
Слишком короткий зажатый конец, слишком длинный свободный конец.



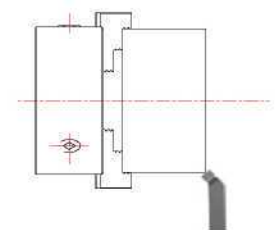
Используйте дополнительную заднюю опору.



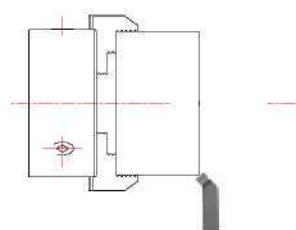
Слишком большой диаметр заготовки.



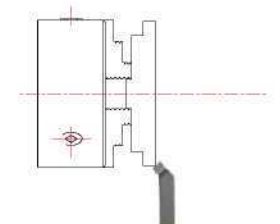
Используйте токарный станок больших размеров.



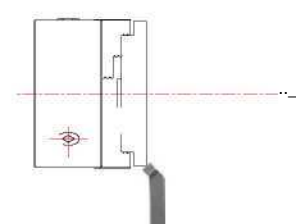
Слишком тяжелая заготовка с слишком малым зажатым концом.



Использование дополнительной задней опоры и специальных кулачков.  
Если специальных кулачков для данного патрона нет, используйте токарный станок большего размера.



Слишком малый диаметр зажима.



Зажимайте заготовку на большем диаметре.

### 3.5.1 Замена кулачков токарного патрона

Кулачки и токарный патрон имеют числовое обозначение. Устанавливайте кулачки в токарный патрон в правильной позиции и последовательности.

После замены кулачков проверьте правильность их установки.

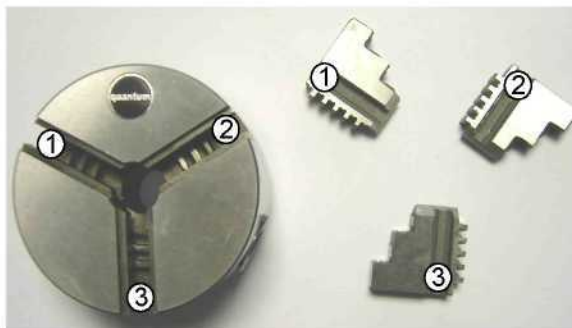


Рис. 3-5: Токарный патрон / кулачки

### 3.5.2 Присоединительная поверхность шпинделя

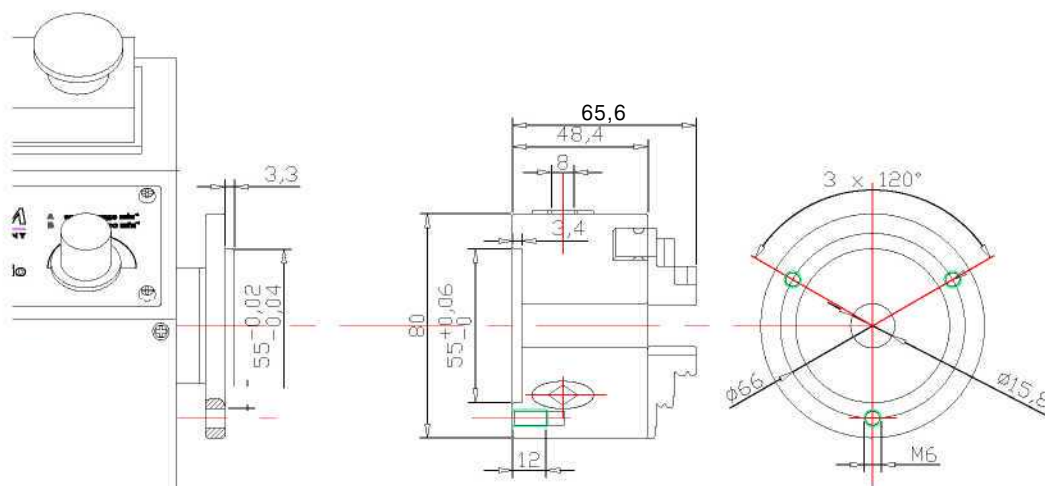


Рис.3-6: Фланец шпинделя

Для установки четырехкулачкового патрона quantum требуется фланец патрона.

гэ „Оptionальные дополнительные принадлежности” на стр. 12



#### **ВНИМАНИЕ!**

**При демонтаже зажимного устройства заготовки возможно повреждение его или направляющих станины. Для предотвращения этого при съеме зажимного устройства поместите под него деревянную опору или другой предназначенный для этого предмет.**

- > Отсоедините станок от электропитания.
- > Заблокируйте шпиндель от вращения, например с помощью рычага. Обратите внимание, что станина при этом не должна повреждаться.
- > Отпустите для снятия зажимного устройства заготовки (на рисунке - трехкулачковый патрон) 3 гайки на фланце патрона.
- > Снимите зажимное устройство заготовки вперед, по направлению к задней бабке.
- > Ускорьте съем зажимного устройства заготовки - в случае необходимости - легкими ударами резинового молотка.

### 3.6 Включение и выключение станка



#### ОПАСНОСТЬ!

Перед включением станка проверьте, не включен ли режим нарезания резьбы.

( **Рис.3-16: „Выключенная автом. подача” на стр. 25)**

При активированном режиме нарезания резьбы и включенной автоматической подаче продольная каретка суппорта передвигается с высокой скоростью.



#### ВНИМАНИЕ!

Перед включением станка поверните ручку установки числа оборотов в положение, соответствующее минимальному числу оборотов. При включении станка сразу на максимальных оборотах может быть повреждена электроника станка.

Включение станка производится переключателем ВКЛ / ВЫКЛ. При этом переключатель направления вращения должен находиться в позиции "R" (правое) или "L" (левое).

#### 3.6.1 Переключатель направления вращения станка

Ручка направления вращения осуществляет выбор направления вращения станка (правое или левое).

- О Положение "R" выбирает правое вращение. Токарный патрон вращается против часовой стрелки.
- О Положение "L" выбирает левое вращение. Левое вращение используется, например, для обратного хода при нарезании резьбы плашками и метчиками. В положении "0" двигатель отключен.



#### ВНИМАНИЕ!

Смену направления вращения станка осуществляйте только после его полной остановки. При смене направления вращения во время работы станок отключится.

### 3.7 Установка числа оборотов

Бесступенчатая регулировка числа оборотов производится с помощью вращения ручки установки числа оборотов на лицевой панели станка.

Для изменения диапазона числа оборотов необходимо изменить положение зубчатого приводного ремня на шкивах.



#### ПРЕДУПРЕЖДЕНИЕ!

Перед снятием кожуха передней бабки отключите станок от электропитания.

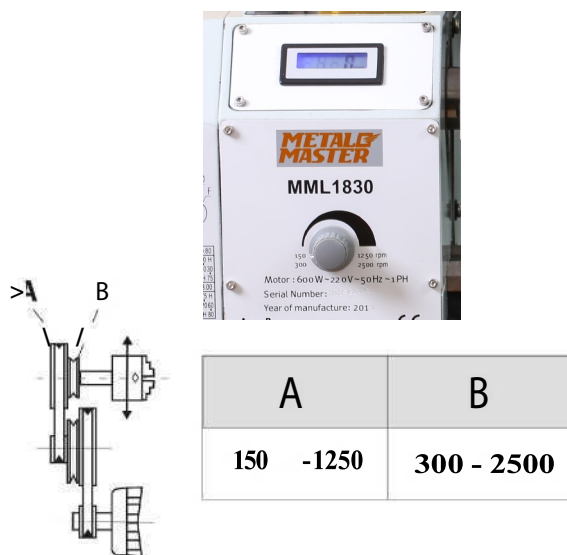


Рис.3-7: Установка числа оборотов

### 3.7.1 Изменение диапазона числа оборотов



- > Вытащите вилку кабеля электропитания станка из розетки электросети.
- Снимите кожух передней бабки.
- > Отпустите зажимную гайку промежуточного шкива с помощью гаечного ключа 14 мм.
- > Поверните винт с внутренним шестигранником внутрь, натяжение ремней ослабнет.
- > Установите зубчатый ремень в требуемое положение.
- > Произведите натяжение приводных ремней в противоположной последовательности. Зубчатый приводной ремень натянут правильно, если его можно продавить пальцем в перпендикулярном направлении примерно на 3 мм.



#### **ВНИМАНИЕ!**

**Обратите внимание на правильное натяжение зубчатого приводного ремня. Слишком сильное или слишком слабое натяжение ремней может привести к повреждению станка.**

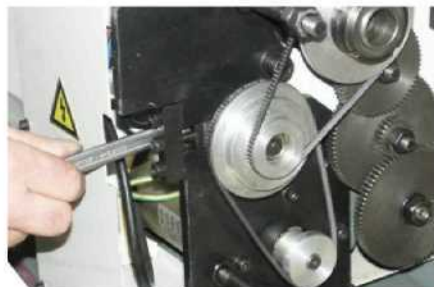


Рис. 3-8: Изменение положения приводного ремня

### 3.8 Точение коротких конусов

Точение коротких конусов происходит с помощью поворота верхней каретки суппорта на требуемый угол.

- > Отпустите зажимные винты.
- > Поверните верхнюю каретку на требуемый угол.
- > Закрепите верхнюю каретку зажимными винтами.
- > Зажмите продольную каретку.  
( Рис. 3-12: „Стопорный винт продольной каретки суппорта” на стр. 22)

Зажимные винты



Рис. 3-9: Точение конусов

### 3.9

#### Точение длинных конусов

Поперечное смещение задней бабки дает возможность точения длинных конических поверхностей.

-> Отпустите рукоятку задней бабки.

» Отпустите зажимные винты примерно на 2 оборота.

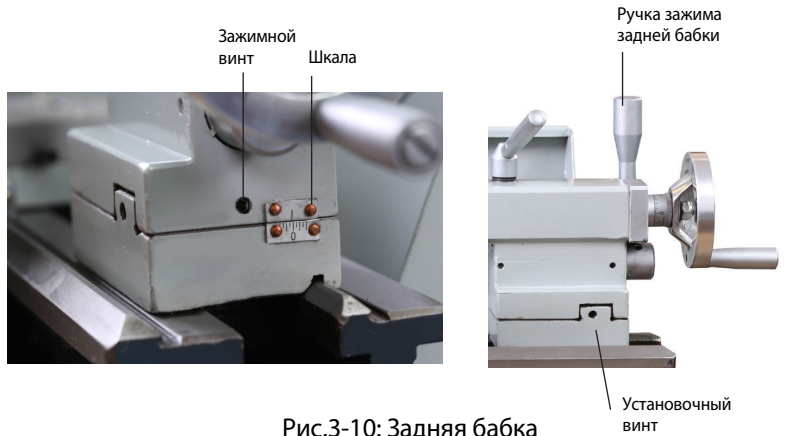


Рис.3-10: Задняя бабка

О Отпуская один и затягивая другой установочные винты, приведите заднюю бабку в требуемое положение. Величину смещения можно контролировать по шкале на торце задней бабки.

-> Затяните зажимные винты, затем оба установочных винта (передний и задний). Затяните до упора рукоятку задней бабки.



#### **ВНИМАНИЕ!**

**Проверяйте зажим задней бабки и ее пиноли при работе в центрах!**  
**Предохранительный винт в задней части станины станка всегда держите завинченным, чтобы избежать непреднамеренного съезжания задней бабки со станины станка.**

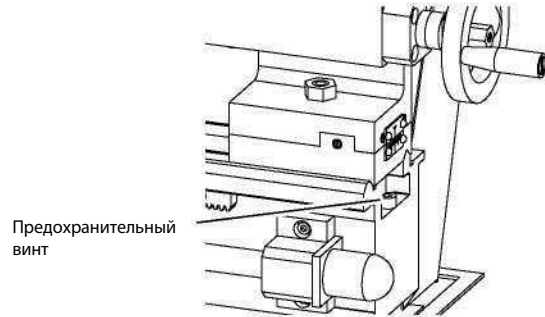


Рис.3-11: Станина

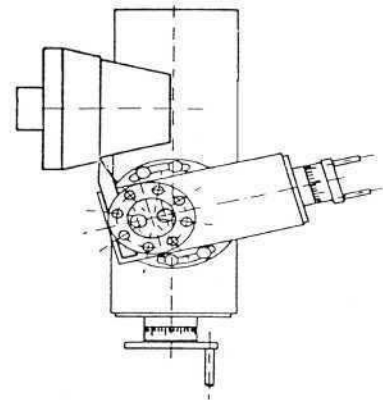
#### Точение конусов с помощью верхней каретки суппорта

Устанавливаемый угол

$$\tan \frac{\alpha}{2} = \frac{c}{2} \quad \tan \frac{\alpha}{2} = \frac{D-d}{2xL}$$

Конусность(C )

$$c = \frac{D-d}{2xL}$$



D = больший диаметр конуса  
d = меньший диаметр конуса

L = длина конуса (от D до d)  
 $\alpha$  = угол конуса

Пример : Для точения конуса с конусностью C =1:10 требуется установить угол:

$$\tan \frac{\alpha}{2} = \frac{c}{2} = \frac{1}{2x10} = 0,05 \quad \frac{\alpha}{2} = 5,717^\circ = 5^\circ 43'$$

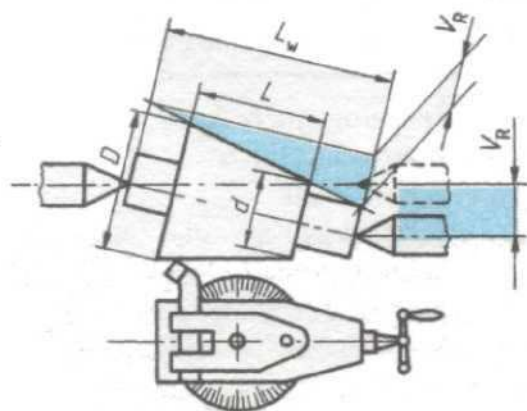
## Точение конусов с помощью смещения задней бабки

()  $V_R$  Смещение задней бабки

$$V_R = f \times L_w \quad V_R = \frac{D - d}{2 \times L} \times L_w$$

()  $V_{Rmax}$  макс. смещение задней бабки

$$V_{Rmax} = \frac{1}{50} \times L_w$$



$C$  = конусность

$D$  = больший диаметр конуса

$L_w$  = длина заготовки

$L$  = длина конуса

$d$  = меньший диаметр конуса

Пример: Для точения конуса с  $D = 30$  мм,  $d = 20$  мм,  $L = 100$  мм и  $L_w = 450$  мм требуется установить следующее поперечное смещение задней бабки:

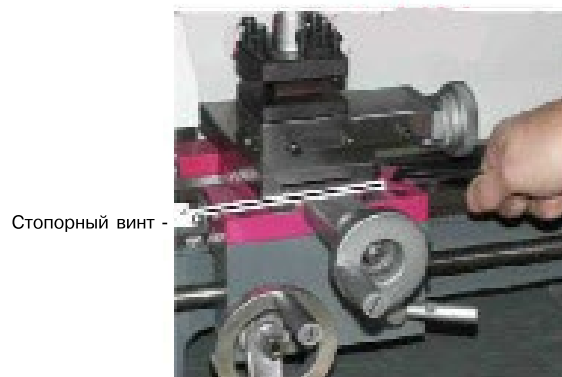
$$V_R = \frac{D - d}{2 \times L} \times L_w = \frac{(30 - 20) \text{ мм}}{2 \times 100 \text{ мм}} \times 450 \text{ мм} = 7,5 \text{ мм}$$

$$V_{Rmax} = \frac{1}{50} \times 450 \text{ мм} = 9 \text{ мм}$$

### 3.10 Поперечное точение и отрезка

При поперечном точении и отрезке резец перемещается перпендикулярно оси вращения шпинделя. Подача происходит вручную вращением маховичка поперечной каретки суппорта. Установка глубины резания производится с помощью продольной или верхней каретки суппорта.

Силы резания при поперечном точении могут перемещать продольную каретку суппорта вдоль оси шпинделя. Зафиксируйте продольную каретку суппорта стопорным винтом.



Стопорный винт -

Рис. 3-12: Стопорный винт продольной каретки суппорта

## 3.11 Нарезание резьбы

### 3.11.1 Автоматическое нарезание резьбы



#### УКАЗАНИЕ!

Нарезание резьбы резцом или нарезание резьбы плашками и метчиками требует от оператора хорошего владения станком и достаточного опыта.

#### Пример нарезания наружной резьбы:

- Диаметр заготовки должен соответствовать шагу нарезаемой резьбы.
- Заготовка должна иметь фаску в начале резьбового участка и выточку для сбегу резьбы в конце.
- Число оборотов должно быть возможно малым.
- Толжны быть установлены соответствующие шагу резьбы сменные шестерни.
- Резец для нарезания резьбы должен абсолютно точно соответствовать профилю нарезаемой резьбы и быть установленным точно по центру под прямым углом.
- Маточная гайка во время нарезания резьбы должна находиться в зацеплении, положение рукоятки выбора типа резьбы - нижнее.
- Нарезание резьбы выполняется за несколько операций, при этом после окончания процесса резец (с поперечной кареткой суппорта) должен быть полностью выведен из резьбы.
- Обратный ход включается при сцепленной маточной гайке рукояткой переключения направления вращения.
- Выключите станок и установите резьбонарезной резец на малую глубину врезания с помощью поперечной каретки суппорта. Gewindefreistich

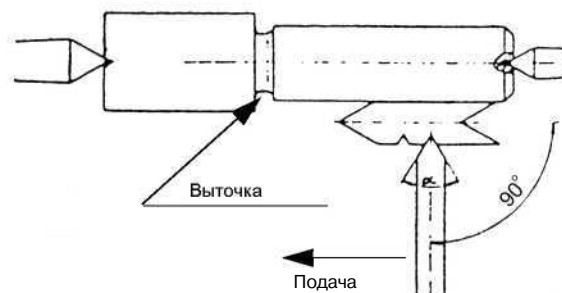


Рис.3-13: Схема нарезания резьбы

- Перед каждым проходом смещайте резец примерно на 0,1 мм соответственно вправо или влево с помощью верхней салазки суппорта. Вследствии этого резец при каждом проходе будет резать только одной боковой кромкой. После достижения полной высоты профиля резьбы вам не потребуются дополнительные проходы.

### 3.12 Установка подачи и шага нарезаемой резьбы

Для установки требуемой величины подачи или шага нарезаемых резьб требуется установить сменные шестерни согласно таблице на станке.

Пример :

Шаг резьбы 1,25 мм			
A	B	52	H
C	D	40	50
E	F	H	80

- o Зубчатое колесо шпинделя 40 зубьев в зацеплении с зубчатым колесом А
- o Зубчатое колесо А в зацеплении с зубчатым колесом С
- o Зубчатое колесо D в зацеплении с зубчатым колесом F
- o H обозначает отсутствующее колесо (втулку). Вместо втулки можно также использовать малое колесо, не входящее в зацепление с другими колесами.

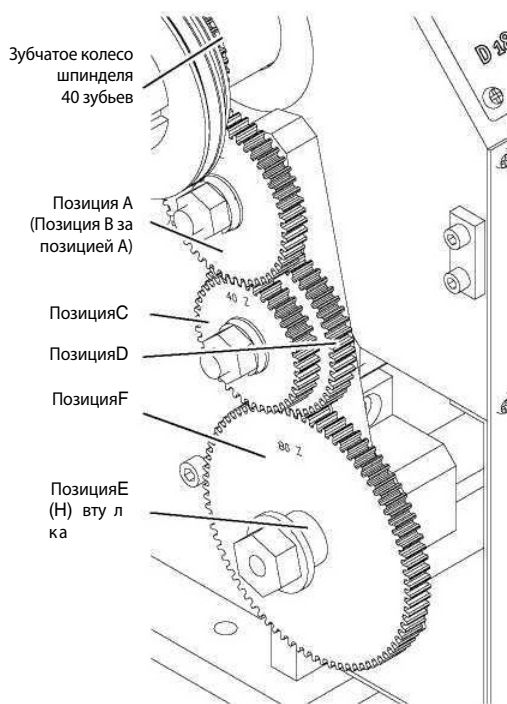


Рис. 3-14: Положение колес для шага 1,25мм

Пример передаточного отношения: i

Шаг резьбы ходового винта составляет 2 мм.

Пример шага резьбы 1,25 мм:

$$i = 2x \frac{n1xn2xn4}{n2xn3xn5} = 2x \frac{40xAxD}{AxCxE} = 2x \frac{40x52x50}{52x40x80} = 1,25\text{mm}$$

Пример шага резьбы 0,75 мм:

$$i = 2x \frac{n1xn2xn4}{n2xn3xn5} = 2x \frac{40xBxD}{AxDxF} = 2x \frac{40x45x40}{60x40x80} = 0,75\text{mm}$$

Шаг резьбы 0,75 мм			
A	B	60	45
C	D		40
E	F	H	80

- o Зубчатое колесо шпинделя 40 зубьев в зацеплении с зубчатым колесом А
- o Зубчатое колесо B в зацеплении с зубчатым колесом D
- o Зубчатое колесо D в зацеплении с зубчатым колесом F

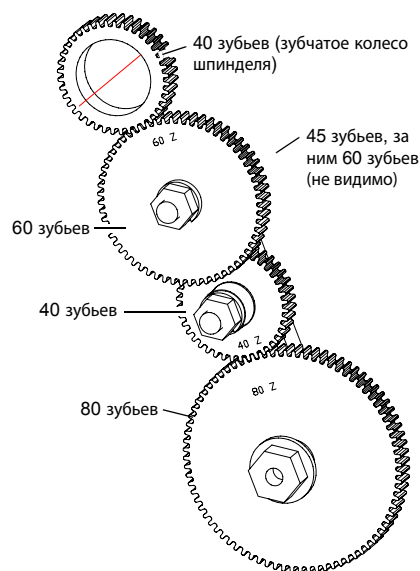


Рис. 3-15: Положение колес для шага 0,75мм



# е

## ИНФОРМАЦИЯ

Метрические резьбы указываются как шаг резьбы. В примере выше продольная каретка суппорта перемещается на 1,25 мм за один оборот шпинделя. Дюймовая резьба указывается как количество полных витков резьбы (ниток) на дюйме длины. Один дюйм имеет длину 25,4 мм.

### 3.12.1 Включение подачи



#### ОСТОРОЖНО!

**При включении токарного станка на высоких оборотах и с включенной автоматической подачей продольная каретка суппорта передвигается с высокой скоростью.**

Ручьятка включения автоматической подачи в положении ВЫКЛ

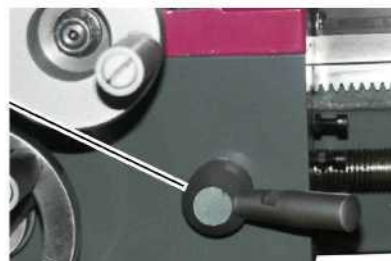


Рис.3-16: Выключенная автом. подача



#### ОСТОРОЖНО!

**Например, при включении токарного станка с установленным шагом резьбы 1,25 мм и частотой вращения шпинделя 2500 мин<sup>-1</sup>, скорость перемещения продольной каретки суппорта составит 52 мм в секунду.**

**Нарезание резьб всегда производится на минимальных оборотах шпинделя.**

Ручьятка включения автоматической подачи в положении ВКЛ

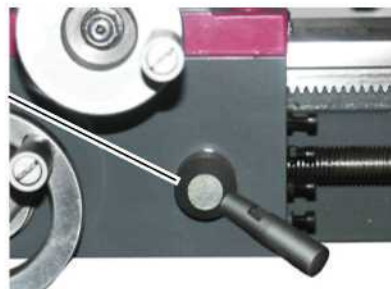


Рис.3-17: Включенная автом. подача

### 3.13 Общие указания по работе

#### 3.13.1 Охлаждение зоны резания

При резании режущая кромка инструмента сильно нагревается.

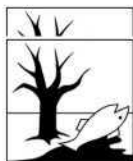
Поэтому желательно использовать охлаждение зоны резания. Охлаждение зоны резания специально предназначенной системой подачи СОЖ улучшит качество обработки и значительно продлит жизнь инструменту.



## ИНФОРМАЦИЯ

В качестве СОЖ рекомендуется использовать водорастворимую, не наносящую вред окружающей среде эмульсию, которая может быть сдана продавцу для утилизации.

Обратите внимание на то, что вся использованная СОЖ должна собираться. Соблюдайте указания изготовителя по ее утилизации.



## 4 Скорость резания

### 4.1 Выбор скорости резания

На оптимальную величину скорости резания влияет большое количество самых разных факторов, полностью учесть которые в таблицах "правильных" скоростей резания невозможно.

К таблицам рекомендуемых скоростей резания следует относиться с большой осторожностью, так как они справедливы только для определенных конкретных условий. К тому же часто данные приводятся для обработки с использованием охлаждения зоны резания. Таблицы рекомендуемых значений производителей режущих материалов, например данные фирмы Фридрих Крупп, Эссен, должны оцениваться с учетом этих факторов.

$\Phi_{с60}$  означает скорость резания при времени стойкости резца 60 мин. Аналогично,  $\Phi_{с240}$  соответственно для 240 мин. При выборе скорости резания  $\Phi_{с60}$  выбирают для простых, легко заменяемых токарных резцов;  $\Phi_{с240}$  д<sup>н</sup> наборов простых инструментов с взаимной зависимостью;  $\Phi_{с480}$  д<sup>н</sup> сложных инструментов, замена которых требует длительного времени из-за взаимной зависимости и высокой точности инструментов. Выбор равных значений имеет преимущество в упрощении поддержания исправности инструмента.

Общее соображение: высокие скорости резания дают выигрыш во времени, низкие скорости резания дают более экономически выгодную стружку скола.

### 4.2 Факторы, влияющие на скорость резания

$\Phi_c$  = скорость резания [ м/мин ]

$t$  = стойкость резца [ мин ]

Стойкость резца  $t$  это время работы резца в минутах до появления необходимости его перезаточки. Она имеет важное экономическое значение. При обработке одного и того же материала  $t$  тем меньше, чем больше  $\Phi_c$ , например только несколько минут при  $\Phi_c = 2000$  м/мин. Для обеспечения равного  $t$  при обработке разных материалов, требуются различные  $\Phi_c$ . Все данные в таблице ниже приведены для определенных постоянных параметров режима резания (материал, инструмент и прочее). При изменении хотя бы одного параметра для обеспечения равного  $t$  также должна изменяться и  $\Phi_c$ . Поэтому без учета параметров режима резания приведенная далее таблица не имеет смысла.

### 4.3 Таблица режимов резания

Значения скорости резания  $\dot{s}$  в м/мин при точении быстрорежущими(SS) и твердосплавными резцами. (Выборка из VDF 8799, Gebr. Boehringer GmbH, Goppingen)

Материал	Предел прочности на растяжение Rm в N/mm <sup>2</sup>	Материал режущей кромки <sup>1</sup>	Подача F в мм/об и угол установки резца																												
			0,063			0,1			0,16			0,25			0,4			0,63			1			1,6			2,5				
			45°	60°	90°	45°	60°	90°	45°	60°	90°	45°	60°	90°	45°	60°	90°	45°	60°	90°	45°	60°	90°	45°	60°	90°	45°	60°	90°		
St 34; St 37; C22; St42	bis 500	SS							50	40	34,5	25	35,5	28	35,5	28	22,4	28	22,4	18	25	20	16	20	16	12,5	16	12,5	10		
		210	250	236	224	224	212	100	100	140	10	10	140	100	362	250	140	140	12	125	125	118	112	112	106	100					
St 50; C 35	500... 600	SS							45	35,5	28	35,5	28	22,4	28	22,4	18	25	20	16	20	16	12,5	16	12,5	10	12,5	10	8		
		010	224	212	100	100			100	170	100	100	9590	1220	1220	132	125	125	118	112	112	106	100	100	95	90					
St 60; C45	600... 700	SS							35,5	28	22,4	28	22,4	18	25	20	16	20	16	12,5	10	12,5	10	12,5	10	8	10	8	6,3		
		210	212	200	190	190	10	170	170	10	10	10	140	132	132	125	118	118	112	106	106	100	95								
St 70; C60	700... 850	SS							28	22,4	18	25	20	16	12,5	16	12,5	16	12,5	10	12,5	10	8	10	8	6,3	8	6,3	5		
		610	180	170	10	10	9590	140	140	132	125	125	118	112	106	100	95	95	90	85	85	80	75								
Мn ; CrNi , CrMo И т.п. легированная сталь	700... 850	SS							25	20	16	20	16	12,5	16	12,5	10	12,5	10	8	11	9	7	9	7	5,6	7,5	6	4,5		
		610	180	170	10	10	9590	140	140	132	125	125	118	112	106	100	95	95	90	85	85	80	75								
	850... 1000	SS							20	16	12,5	16	12,5	10	12,5	10	8	10	8	6,3	8	6,3	5	7,1	5,6	4,5	5,6	4,5	3,6		
	P10	140	132	125	125	118	112	140	95	90	90	85	80	71	67	63	63	60	56	56	53	50									
1000... 1400	SS								14	11	9	11	9	7	7	5,6	7	5,6	4,5	5,6	4,5	3,6									
	P10	80	75	71	71	67	63	63	60	56	56	53	50	50	47,5	45	45	42,5	40	33,5	33,5	31,5									
Нержавеющая сталь	600..700	P10	80	75	71	71	67	63	56	53	50	50	47,5	,5	,5	42,5	40	33,5	33,5	31,5	31,5	30	28								
Инструментальная сталь	1500.. 1800	SS							9	7	5,6	5,6	4,5	3,6	4	3,2	2,5														
		P10	45	42,5	40	40	37,5	35,5	35,5	31,5	28	26,5	25	25	23,4	22	22	21	20	18	17	16									
Мп - твердые сплавы		P10	33,5	33,5	31,5	31,5	30	28	28	26,5	25	22	21	20	20	19	18	18	17	16											
Чугун 45	300..500	SS							45	35,5	28	35,5	28	25,2	31,5	25	20	25	20	16	20	16	12,5	16	12,5	10	12,5	10	8		
		P10	150	140	132	118	112	106	106	100	95	95	90	85	80	75	75	71	67	67	63	60									
Чугун 52	500..700	SS							28	28,2	18	25	20	16	20	16	12,5	16	12,5	10	12,5	10	8	11	9	7	9	7	5,6		
		P10	106	1010	95	95	90	85	85	80	75	75	71	67	67	63	60	60	56	53	53	50	47,5								
Чугун 15	HB...2000	SS							45	40	31,5	31,5	28	22	22	20	16	18	16	12,5	12,5	11	9	11	10	8	9	8	6,3		
		K20	125	118	112	112	106	106	100	95	95	90	85	85	80	75	75	71	67	67	63	60									
Чугун 25	HB 2000..2500	SS							28	25	20	20	18	14	14	12,5	10	11	10	8	9	8	6,3	7,5	6,7	5,3	6	5,3	4,25		
		КЮ	95	90	85	85	80	75	75	71	67	67	63	60	60	56	53	53	50	47,5	47,5	45	42,5	42,5	40	37,5					
GTS 35 GTW 40		SS							37,5	33,5	33,5	28	26,5	25	22	21	20	18	17	16	12,5	12	11	11	10	10	9	8,5	8		
		КЮ/Р ю	95	90	85	85	80	75	75	71	67	67	63	60	60	56	53	53	50	47,5	47,5	45	42,5	42,5	40	37,5					
Твердые сплавы	RC420..570	КЮ	19	18	17	17	16	15	15	14	13,2	13,2	12,5	11,8	11,8	11,2	10,6	10,6	10	9,5	9	8,5	8	8	7,5	7,1					
Бронзовое литье DIN 1705		SS							53	50	47,5	47,5	,5	42,5	42,5	40	47,5	47,5	47,5	26,5	31,5	30	28	28	26,5	25	25	23,6	22,4		
		к 20	315	300	280	280	265	1530	1530	236	224	224	212	200	200	160	280	280	170	160	160	150	140	140	132	125					
Медное литье DIN 1705		SS							75	71	67	63	60	56	50	47,5	,5	40	47,5	47,5	31,5	30	28	28	26,5	25	25	23,6	22,4		
		к 20	425	400	375	400	375	375	375	315	375	315	300	300	280	265	265	250	236	250	236	224	236	224	212						
Латунь DIN 1709	HB 800.. 1200	SS							112	106	10	90	85	80	67	23	60	50	47,5	,5	47,5	33,5	33,5	26,5	25	23,6					
		к 20	500	475	450	475	450	425	450	425	450	450	375	35	35	535	315	535	315	300	300	280	265	280	265	250					
Al литье DIN 1725	300..420	SS	125	118	112	100	95	825	75	71	67	56	53	50	42,5	40	37,5	31,5	30	28	25	23,6	22,4								
		к 20	250	236	224	224	212	250	250	590	10	10	140	10	10	9590	140	140	132	125	125	118	112	118	112	106	100	95	90		
Mg-сплавы DIN 1729		SS	850	80	750	80	750	710	750	710	670	670	630	670	630	670	500	670	500	530	670	500	530	500	530	500	530	500	475		
		к 20	1600	1500	1400	1320	1250	1250	1180	1320	1320	1320	3060	150	150	950	90	90	850	800	800	750	710	630	630	630	600	560			

1) Значения указаны для глубины резания до 2,24 мм. Свыше 2,24 мм до 7,1 мм значения уменьшаются по 1 ступени ряда R10, примерно на 20%. Свыше 7,1 мм до 22,4 мм значения уменьшаются по 1 ступени ряда R5, примерно на 40%.

2) Значение % при наличии на заготовке корки, окалины, посторонних включений снижается на 30 .... 50 %.

3) Время стойкости t для твердого сплава P10, КЮ, K20 = 240 мин; для быстрорежущей стали SS = 60 min.

## 5 Уход

В этой главе Вы найдете важные сведения по

- проверке
- техобслуживанию
- ремонту

токарно-винторезного станка.



### ВНИМАНИЕ!

Регулярный, квалифицированно выполняемый уход за станком является важным условием для

- \* безопасности станка в эксплуатации,
- \* безотказной работы станка,
- \* долгого срока службы токарно-винторезного станка и
- \* высокого качества производимой Вами продукции.

В безупречном состоянии должно содержаться также и оборудование других производителей.

### 5.1 Безопасность



#### ПРЕДУПРЕЖДЕНИЕ!

Последствиями ненадлежащим образом выполненного техобслуживания и ремонтных работ могут быть:

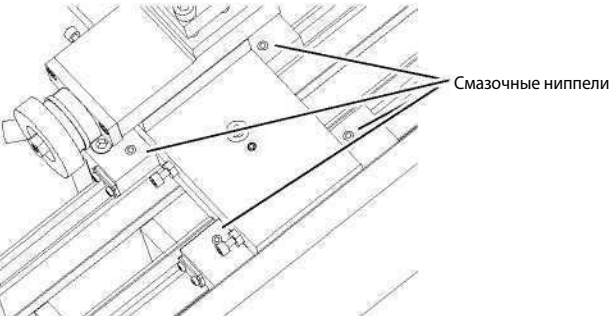
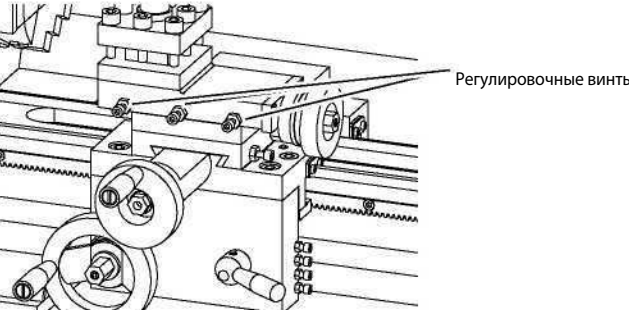
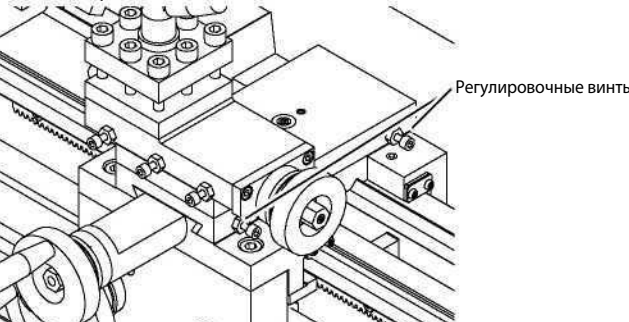
- самые тяжелые травмы обслуживающего персонала,
- повреждение токарно-винторезного станка.

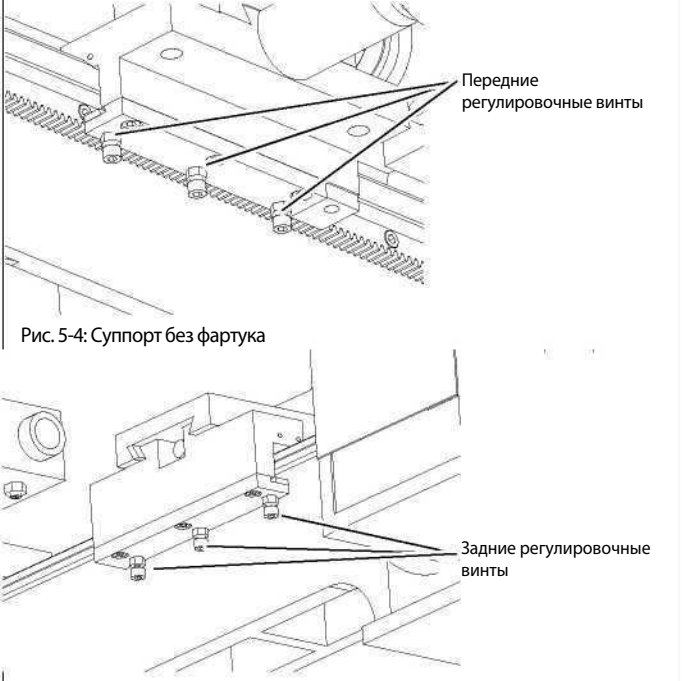

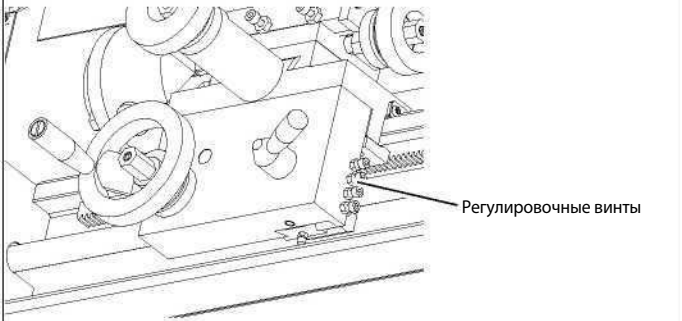
Работы со станком может проводить только квалифицированный персонал.

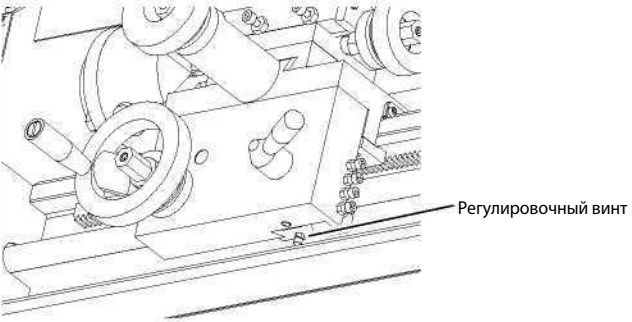
### 5.2 Проверка и техобслуживание

Разновидность и степень износа зависит в большей степени от особенностей эксплуатации и производственных условий. Поэтому все указанные интервалы действительны только для соответственно утвержденных условий.

Периодичность	Где?	Что?	Как?
еженедельно	Станина	Смазка	<ul style="list-style-type: none"><li>• Смажьте все неокрашенные поверхности кислото-смол несодержащим машинным маслом. в®* „Смазочные материалы” на стр. 39</li></ul>
	Передняя бабка	Проверка	<ul style="list-style-type: none"><li>• Проверьте натяжение приводных ремней. (Рис.3-8: „Изменение положения приводного ремня” на стр. 20)</li></ul>
		Смазка	<ul style="list-style-type: none"><li>• Смажьте сменные шестерни и ходовой винт пластичной смазкой.</li></ul>

Периодичность	Где ?	Что ?	Как ?
еженедельно	Продольная каретка суппорта	Смазка	<ul style="list-style-type: none"> <li>Смажьте все смазочные ниппели продольной каретки суппорта.</li> </ul>  <p>Рис.5-1: Продольная каретка</p>
раз в 6 месяцев	Передняя бабка	Проверка	<ul style="list-style-type: none"> <li>Проверьте целостность и износ приводных ремней</li> </ul>
По требованию	Верхняя каретка суппорта	Регулировка	<ul style="list-style-type: none"> <li>Произведите регулировку зазора направляющих поверхностей.</li> </ul>  <p>Рис.5-2: Суппорт</p>
По требованию	Поперечная каретка суппорта	Регулировка	<ul style="list-style-type: none"> <li>Произведите регулировку зазора направляющих поверхностей.</li> </ul>  <p>Рис.5-3: Суппорт</p>

Периодичность	Где ?	Что ?	Как ?
По требованию	Суппорт	Регулировка	<ul style="list-style-type: none"> <li>• Произведите регулировку зазора направляющих поверхностей.</li> </ul>  <p>Передние регулировочные винты</p> <p>Рис. 5-4: Суппорт без фартука</p> <p>Задние регулировочные винты</p> <p>Рис. 5-5: Суппорт, вид сзади</p>
	Каретка поперечной подачи	Регулировка	<ul style="list-style-type: none"> <li>• Резьбовой штифт регулирует зазор ходовой гайки. Регулируйте его только на небольшую величину. Большой зазор приводит к усиленному износу ходовой гайки и ходового винта поперечной каретки суппорта</li> </ul>  <p>Зажим</p> <p>Резьбовой штифт</p> <p>Рис. 5-6: Суппорт</p>
По требованию	Фартук суппорта	Регулировка	<ul style="list-style-type: none"> <li>• Произведите регулировку зазора маточной гайки.</li> </ul>  <p>Регулировочные винты</p> <p>Рис.5-7: Фартук</p>

Периодичность	Где ?	Что ?	Как ?
По требованию	Фартук суппорта	Регулировка	<ul style="list-style-type: none"> <li>Произведите регулировку зазора между половинами маточной гайки в закрытом состоянии. Установка слишком большого или слишком маленького зазора приводит к усиленному износу маточной гайки и ходового винта.</li> </ul>  <p>Рис.5-8: Фартук</p>



#### ИНФОРМАЦИЯ!

Опорные подшипники шпинделя не требуют смазки при техобслуживании станка.

#### РЕМОНТ

5.3

Вызывайте для ремонта техника обслуживания потребителей фирмы Metal Master, или присылайте станок нам.

Если ремонт производит ваш собственный персонал, он должен строго соблюдать требования данного руководства по эксплуатации.

Фирма Metal Master не несет никакой ответственности за убытки, возникшие вследствие невнимания по отношению к этому Руководству по эксплуатации.

Используйте для ремонта только исправный и предназначенный для этого инструмент и оригинальные запасные части Metal Master, полностью соответствующие конструкции станка.

## 5.4 Передняя бабка и привод

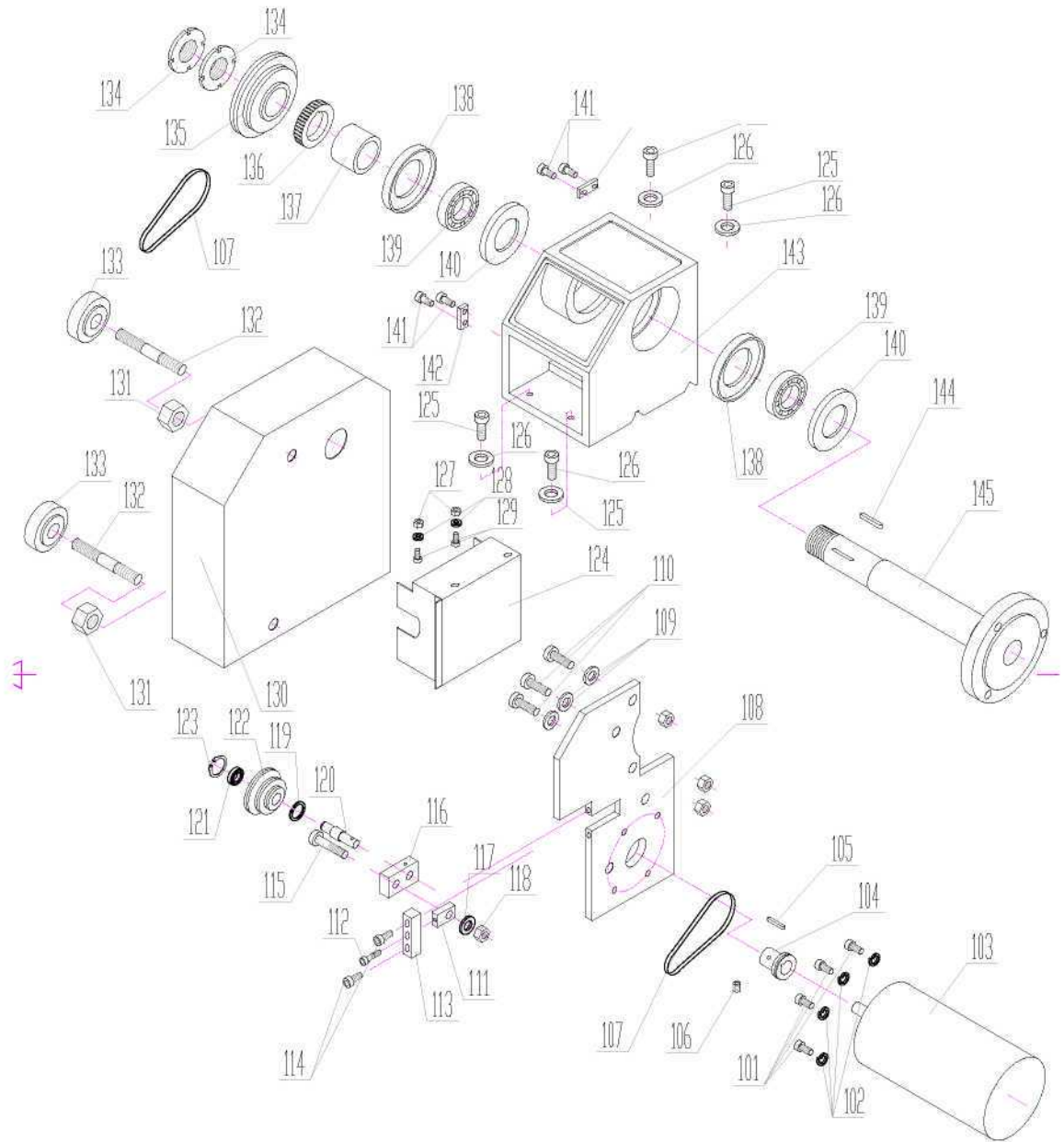


Рис.5-9: Передняя бабка и привод



## 5.5 Суппорт

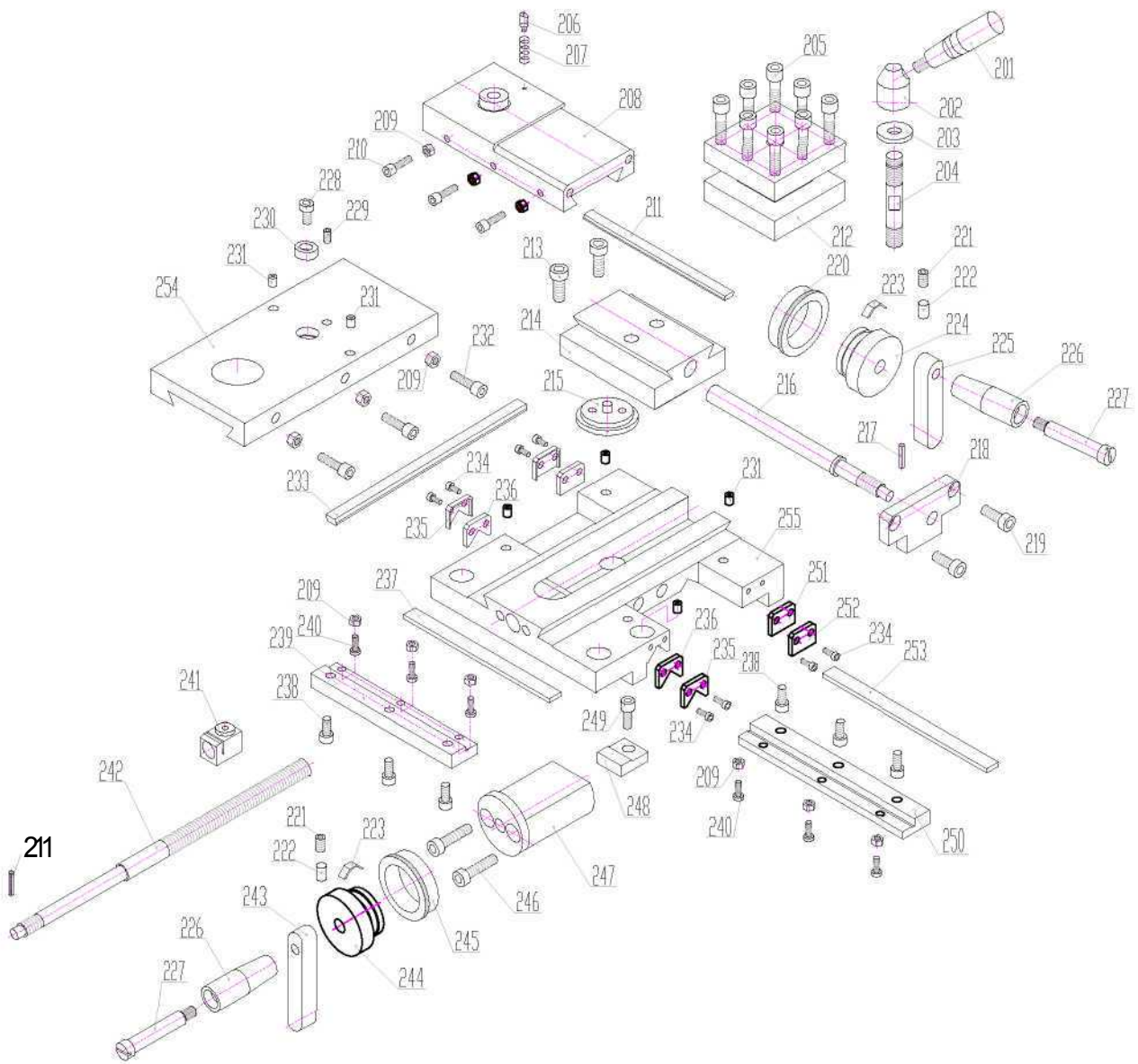


Рис.5-10: Суппорт

## 5.6 Фартук

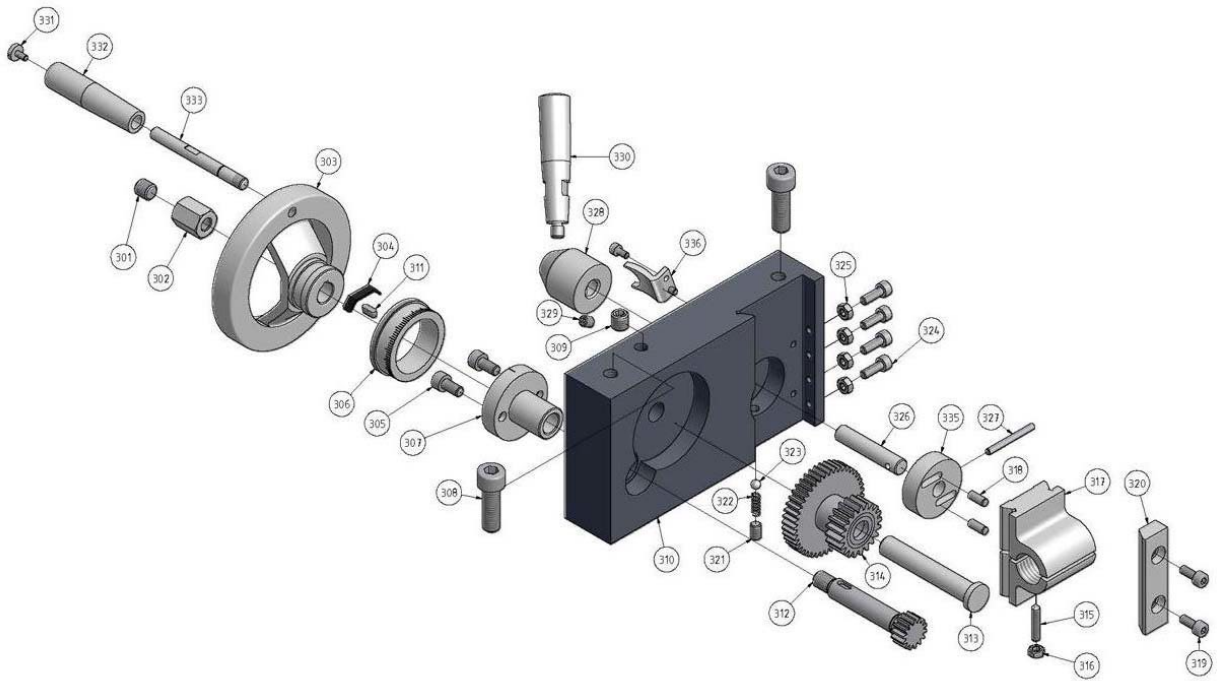


Рис.5-11: Фартук

## 5.7 Станина

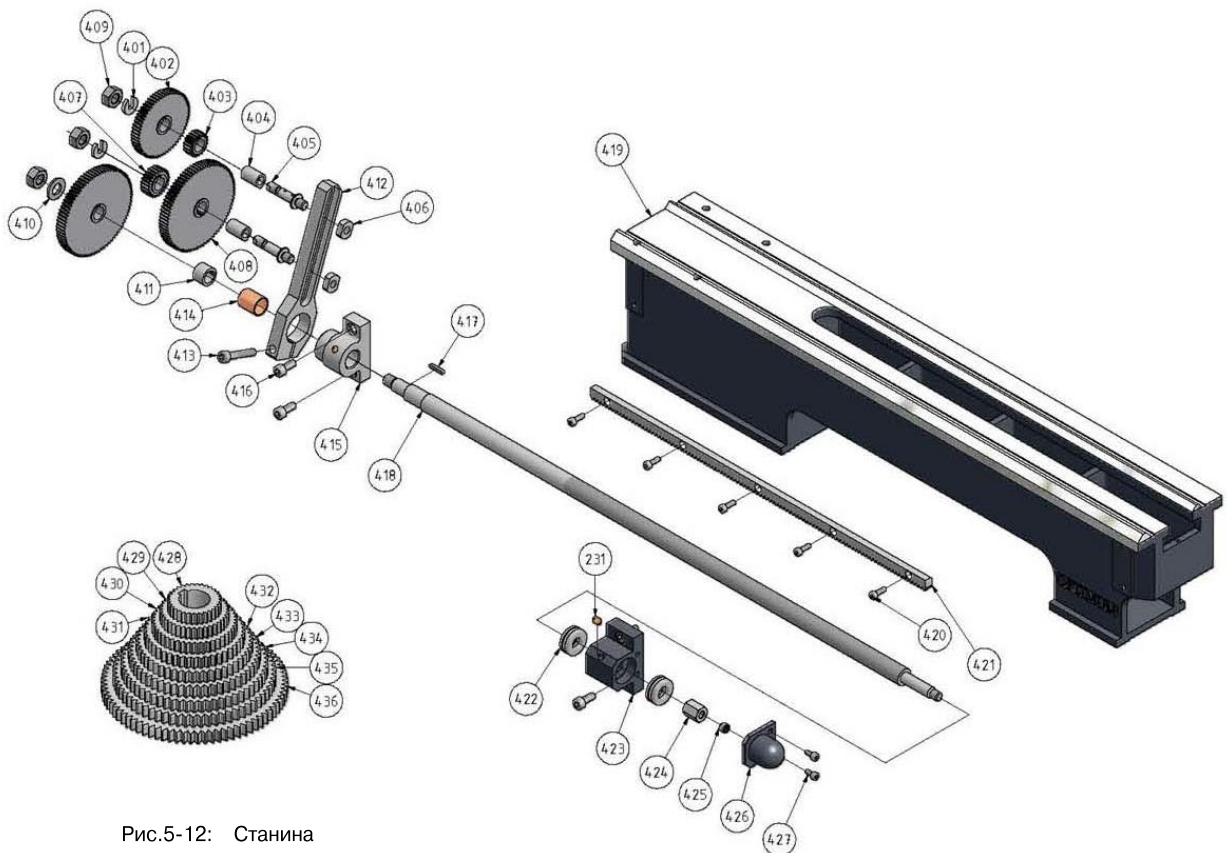


Рис.5-12: Станина

5.8

Задняя бабка

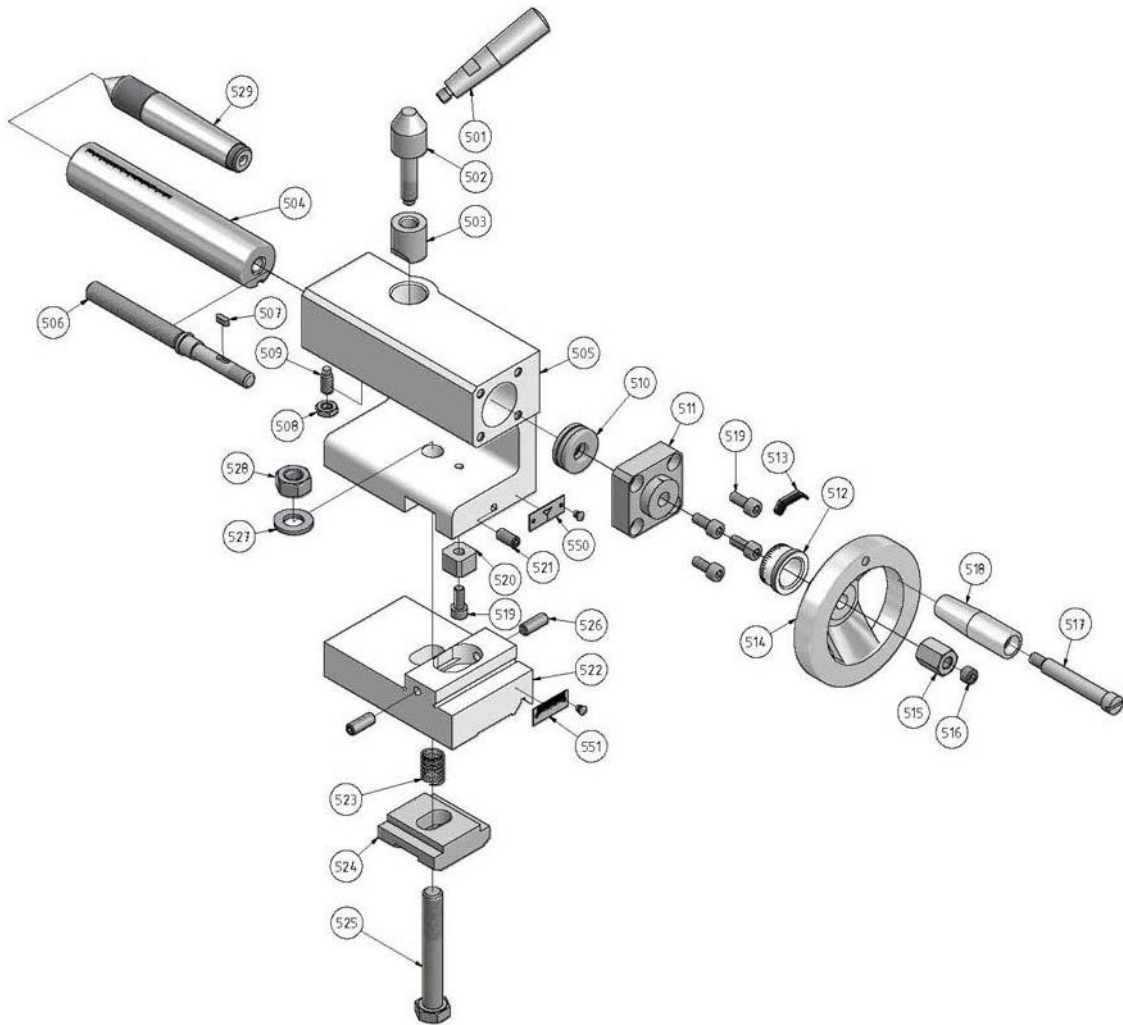


Рис.5-13: Задняя бабка

## 5.8.1 Перечень деталей

Поз.	Наименование	Размер	Номер артикула	Количество
101	Винт со внутренним шестигранником DIN 912	M5x25	GB70-85	4
102	Кольцевая пружина DIN 127	5	GB93-87	4
103	Электродвигатель		DQ-33	1
104	Шкив двигателя		D180-01-01	1
105	Пружина	DIN 6885-A4x4x20	GB1095-1979	1
106	Резьбовой штифт DIN 915	M6x8	GB80-85	1
107	Зубчатый ремень	Gates 5M-365		2
108	Кронштейн гитары		D180-01-02	1
109	Шайба	8	GB97.1-85	3
110	Винт со внутренним шестигранником DIN 912	M8x20	GB70-85	3
111	Камень		D180-01-16	1
112	Винт со внутренним шестигранником DIN 912	M6x30	GB70-85	1
113	Серьга		D180-01-14	1
114	Винт со внутренним шестигранником DIN 912	M6x20	GB70-85	2
115	Ось		D180-01-15-01	1
116	Кронштейн		D180-01-15-02	1
116-1	Установочный штифт	4x22		1
117	Шайба	8	GB96-85	1
118	Шестигранная гайка	M8	GB6170-86	3
119	Защитное кольцо	DIN 471-8 x0.8	GB893.1-86	1
120	Вал		D180-01-15-03	1
121	Подшипник	608-RZ	GB/T276-1994	2
122	Шкив		D180-01-03	1
123	Защитное кольцо	DIN 471-22x1	GB894.1-86	1
124	Корпус		D180-01-13	1
125	Винт со внутренним шестигранником DIN 912	M8*25	GB93-87	4
126	Шайба	8	GB70-85	4
127	Гайка	M5	GB6170-86	2
128	Шайба	5	GB97.1-85	2
129	Винт со внутренним шестигранником DIN 912	M5x25	GB70-85	2
130	Кожух гитары		D180-01-06	1
131	Гайка	M10	GB6170-86	2
132	Шпилька	M10*80	GB/T897-1988	2
133	Гайка	M10	GB/T806-1988	2
134	Гайка	DIN 1804-M27x1-w	GB812-88	2
135	Шкив		D180-01-04	1
136	Зубчатое колесо	(Z=40)	D180-01-05	1
137	Прижимная втулка		D180-01-07	1
138	Крышка подшипника		D180-01-08	2
139	Подшипник	30206/P5	GB/T297-1994	2

140	Крышка подшипника		D180-01-09	2
141	Винт со внутренним шестигранником DIN 912	M4x 10	GB70-85	4
142	Прижим		D180-01-12	2
143	Корпус передней бабки		D180-01-11	1
144	Пружина	DIN 6885-A3x3x15	GB1095-1979	1
145	Шпindelь		D180-01-10	1
201	Рукоятка		D180-02-10	1
202	Гайка		D180-02-09	1
203	Шайба		D180-02-08	1
204	Шпилька		D180-02-32	1
205	Винт со внутренним шестигранником DIN 912	M6x25	GB/T85-1988	8
206	Фиксатор		D180-02-18	1
207	Пружина	05§10§ 01	GB/T2089-1994	1
208	Верхняя каретка		D180-02-06	1
209	Гайка	M4	GB6170-86	1 2
210	Винт со внутренним шестигранником DIN 912	M4x14	GB70-85	3
211	Регулировочная планка		D180-02-19	1
212	Резцедержатель		D180-02-07	1
213	Винт со внутренним шестигранником DIN 912	M6x30	GB70-85	2
214	Салазка		D180-02-04	1
215	Кольцо		D180-02-24	1
216	Ходовой винт		D180-02-05	1
217	Зажимный штифт	3x12	GB879-88	2
218	Кронштейн		D180-02-12	1
219	Винт со внутренним шестигранником DIN 912	M5x 12	GB70-85	2
220	Лимб		D180-02-13	1
221	Резьбовой штифт DIN 915	M6x6	GB/T77-85	2
222	Штифт		CQ6128-355	2
223	Пружина		CQ6125-04022	2
224	Корпус		D180-02-21	2
225	Рукоятка		D180-02-34	1
226	Втулка рукоятки		CQ6125-06027	2
227	Болт		CQ6125-06027A	2
228	Винт со внутренним шестигранником DIN 912	M4*8	GB70-85	1
229	Резьбовой штифт DIN 914	M5x 10	GB78-85	1
230	Втулка		D180-02-17	1
231	Смазочный ниппель	D=6mm	GB1155-89	6
232	Винт со внутренним шестигранником DIN 912	M4x20	GB70-85	3
233	Регулировочная планка		D180-02-11	1
234	Винт	M3x8	GB818-85	8
235	Держатель передней щетки		D180-02-31	2
236	Передняя щетка		D180-02-31/1	2
237	Регулировочная планка		D180-02-26	1
238	Винт со внутренним шестигранником DIN 912	M5x10	GB70-85	6
239	Направляющая		D180-02-25	1

240	Винт со внутренним шестигранником DIN 912	M4x 10	GB70-85	6
241	Ходовая гайка		D180-02-16	1
242	Ходовой винт		D180-02-15	1
243	Рукоятка		D180-02-33	1
244	Шайба		D180-02-21	1
245	Лимб		D180-02-22	1
246	Винт со внутренним шестигранником DIN 912	M6x50	GB70-85	2
247	Корпус		D180-02-23	1
248	Прижим		D180-02-01	1
249	Винт со внутренним шестигранником DIN 912	M8x25	GB70-85	1
250	Направляющая		D180-02-28	1
251	Задняя щетка		D180-02-30	2
252	Держатель задней щетки		D180-02-31	2
253	Регулировочная планка		D180-02-27	1
254	Поперечная каретка		D180-02-03	1
255	Салазка		D180-02-02	1
301	Резьбовой штифт DIN 914	M8x8	GB77-85	1
302	Гайка	M8 H=16mm	D180-02-19	1
303	Маховик		D180-03-07	1
304	Пружина		CQ6125-04022	1
305	Винт со внутренним шестигранником DIN 912	M5x10	GB70-85	2
306	Лимб		D180-03-09	1
307	Кронштейн		D180-03-10	1
308	Винт со внутренним шестигранником DIN 912	M8x25	GB70-85	2
309	Резьбовой штифт DIN 914	M5x8	GB77-85	1
310	Фартук		D180-03-06	1
311	Пружина	DIN 6885- A3x3x8	GB/T1096-79	1
312	Зубчатый вал	14 зубьев, модуль 1	D180-03-11	1
313	Вал		D180-03-12	1
314	Зубчатое колесо 44/21 зубьев	Модуль 1/1,25	D180-03-08	1
315	Резьбовой штифт DIN 914	M4x35	GB77-85	1
316	Гайка	M4	GB6170-85	1
317	Маточная гайка		D180-03-01	1
318	Установочный штифт	04 x 10	GB119-86	2
319	Винт со внутренним шестигранником DIN 912	M4xЮ	GB70-85	2
320	Регулировочная планка маточной гайки		D180-03-02	1
321	Резьбовой штифт DIN 913	M6*8	GB77-85	1
322	Пружина	00.6x 03.5x12	GB2089-80	1
323	Стальной шарик	0 4.5	GB308-89	1
324	Винт со внутренним шестигранником DIN 912	M4x12	GB70-85	4
325	Гайка	M4	GB6170-86	4
326	Вал		D180-03-04	1
327	Зажимный штифт DIN 1481	3x30	GB879-86	1
328	Корпус рукоятки		D180-03-05	1
329	Резьбовой штифт DIN 914	M5x6	GB78-85	1

330	Рукоятка		D180-02-10	1
331	Рукоятка маховика		CQ6125-06027/ 06027A	1
401	Шайба		D180-04-05- 01A	2
402	Зубчатое колесо	Z=60	D180-04-17	1
403	Зубчатое колесо	Z=20	D180-04-07	1
404	Втулка		D180-04-06	2
405	Вал		D180-04-05A	2
406	Камень	M8	D180-04-23	2
407	Зубчатое колесо	Z=24	D180-04-08	1
408	Зубчатое колесо	Z=80	D180-04-19	2
409	Гайка	M10	GB6170-86	1
410	Шайба	10	GB97.1-85	1
411	Втулка		D180-04-03	1
412	Кронштейн		D180-04-04	1
413	Винт со внутренним шестигранником DIN 912	M6x35	GB70-85	1
414	Подшипник		JF?15x20	1
415	Левый кронштейн ходового вала		D180-04-02	1
416	Болт	M6x14	GB70-85	4
417	Пружина	DIN 6885- A3x3x16	GB1096-79	1
418	Ходовой вал		D180-04-21	1
419	Станина		D180-04-01	1
420	Винт со внутренним шестигранником DIN 912	M4x12	GB70-85	5
421	Зубчатая рейка		D180-04-20	1
422	Подшипник	51100	GB/T301-1995	2
423	Правый кронштейн ходового вала		D180-04-22	1
424	Гайка		D180-02-19	1
425	Резьбовой штифт DIN 915	M8x6	GB77-85	1
426	Кожух		D180-04-24	1
427	Винт со внутренним шестигранником DIN 912	M4xЮ	GB70-85	2
428	Зубчатое колесо	Z=25	D180-04-09	1
429	Зубчатое колесо	Z=30	D180-04-10	1
430	Зубчатое колесо	Z=33	D180-04-11	1
431	Зубчатое колесо	Z=35	D180-04-12	1
432	Зубчатое колесо	Z=40	D180-04-13	1
433	Зубчатое колесо	Z=45	D180-04-14	1
434	Зубчатое колесо	Z=50	D180-04-15	1
435	Зубчатое колесо	Z=52	D180-04-16	1
436	Зубчатое колесо	Z=66	D180-04-18	1
501	Зажимная рукоятка		D180-02-10	1
502	Зажимный винт		D180-05-09	1
503	Сухарь		D180-05-10	1
504	Пиноль		D180-05-04	1
505	Корпус		D180-05-03	1
506	Ходовой винт		D180-05-05	1
507	Пружина	DIN 6885- A3x3x8	GB/T1096-79	1
508	Гайка	M6	GB/T6172-86	1
509	Резьбовой штифт DIN 915	M6x14	GB/T79-85	1
510	Подшипник	51100	GB/T301-199	1
511	Кронштейн		D180-05-06	1
512	Лимб		D180-05-07	1
513	Пружина		CQ6125-04022	1
514	Маховик		D180-05-08	1
515	Гайка	M8 H=16mm	D180-02-20	1
516	Резьбовой штифт DIN 914	M8x6	GB77-85	1
517	Втулка		CQ6125- 06027A	1
518	Втулка рукоятки		CQ6125-06027	1

519	Винт со внутренним шестигранником DIN 912	M5x12	GB/T70-85	5
520	Камень		D180-05-11	1
521	Резьбовой штифт DIN 915	M6x12	GB/T77-85	2
522	Салазка		D180-05-02	1
523	Пружина	1Ч12ЧL	GB/T2089-80	1
524	Прижимная планка		D180-05-01	1
525	Болт DIN 931	M10x70	GB/T5782-86	1
526	Резьбовой штифт DIN 915	M6x16	GB/T77-85	2
527	Шайба	10	GB/T97.1-85	1
528	Гайка	<b>МО</b>	GB/T6170-86	1
без рисунка	Защитное ограждение			
	Поддон для стружки			
	Резиновый коврик для инструмента			
	Таблица нарезаемых резьб			
	Шкала регулятора числа оборотов			
	Регулятор числа оборотов			
	Плата управления			
	Переключатель направления вращения шпинделя			
	Выключатель станка			
	Защитное ограждение токарного патрона			
Токарный патрон				
Ключ токарного патрона				

## 6 Технические характеристики

Следующие характеристики являются утвержденными Изготовителем параметрами станка.

6.1 Электрические характеристики	
Потребляемая мощность	220 В; 600 Вт ~50Гц ~ч

6.2 Механические характеристики	
Высота центров [мм]	90
Макс. диаметр обработки [мм]	180
Макс. диаметр обработки над суппортом [мм]	120
Расстояние между центрами [мм]	300
1 ступень. Число оборотов шпинделя [мин <sup>-1</sup> ]	150 - 1250
2 ступень. Число оборотов шпинделя [мин <sup>-1</sup> ]	300 - 2500
Фланец шпинделя	„Присоединительная поверхность шпинделя“ на стр. 18
Внутренний конус шпинделя	МК3
Диаметр сквозного отверстия трехкулачкового токарного патрона [мм]	21
Перемещение верхней салазки суппорта [мм]	75
Перемещение поперечной салазки суппорта [мм]	85
Внутренний конус пиноли задней бабки	МК2
Перемещение пиноли задней бабки [мм]	60
Автоматическая продольная подача [мм/об]	0,05 и 0,1
Диапазон нарезаемых метрических резьб [мм/об]	0,5   0,7   0,75   0,8   1   1,25   1,5   1,75   2   2,5   3
Диапазон нарезаемых дюймовых резьб [ниток/дюйм]	8   10   11   14   19   20   22   40   44
Макс. сечение державки резца [мм]	12
Разница высот опорной поверхности резцедержателя и линии центров [мм]	10

6.3 Габаритные размеры	
Высота / длина / ширина [мм]	(И „Габаритные размеры“ на стр. 11)
Полная масса станка [кг нетто/брутто]	65 / 80

6.4 Смазочные материалы	
Неокрашенные поверхности и смазочные ниппели	кислото- смолнесодержащее машинное масло (Mobil-Ol, Fina и др.) Мы рекомендуем оружейное масло.

6.5 Условия среды	
Температура	5-35 °С
Влажность	25 - 80 %

### 6.6



#### Уровень шума

Уровень шума станка на холостом ходу не превышает 75 дБ(А).

## Устранение неисправностей

### 7.1 Возможные неисправности токарно-винторезного станка

Неисправность	Возможная причина	Устранение неисправности
Обработанная поверхность слишком груба (высокая шероховатость)	Резец затупился Резец вибрирует Слишком большая подача Радиус вершины резца слишком мал	Переточка резца Уменьшить вылет резца Уменьшить величину подачи Увеличить радиус вершины резца
Конусность обработанной заготовки	<ul style="list-style-type: none"> <li>Верхняя каретка суппорта не параллельна оси центров</li> </ul>	<ul style="list-style-type: none"> <li>Выводить верхнюю каретку суппорта</li> </ul>
Вибрация станка	Слишком большая подача Разрегулированы подшипники шпинделя	Уменьшить величину подачи Отрегулировать подшипники шпинделя
Нагрев упорного центра	<ul style="list-style-type: none"> <li>Тепловое расширение заготовки</li> </ul>	<ul style="list-style-type: none"> <li>Ослабить упорный центр задней бабки</li> </ul>
Токарный резец быстро изнашивается	<ul style="list-style-type: none"> <li>Окалина на заготовке</li> <li>Слишком большая скорость резания</li> <li>Слишком большая подача</li> <li>Слабое охлаждение</li> </ul>	<ul style="list-style-type: none"> <li>Предварительный съём окалины</li> <li>Уменьшить скорость резания</li> <li>Уменьшить подачу (подача не более 0,5 мм/об)</li> <li>Большее охлаждение</li> </ul>
Большой износ задней поверхности резца	<ul style="list-style-type: none"> <li>Задний угол резца слишком мал</li> <li>Резец установлен выше линии центров</li> </ul>	<ul style="list-style-type: none"> <li>Выбор резца с большим задним углом</li> <li>Скорректировать высоту установки резца</li> </ul>
Подрыв резца	<ul style="list-style-type: none"> <li>Угол заострения слишком мал (резец перегревается)</li> <li>Дефект резца вследствие неправильного охлаждения</li> <li>Слишком большой радиальный зазор переднего подшипника шпинделя</li> </ul>	<ul style="list-style-type: none"> <li>Выбор резца с большим углом заострения</li> <li>Равномерное охлаждение</li> <li>Регулировка подшипника шпинделя</li> </ul>
Брак при нарезании резьбы	Неправильная установка или заточка резьбонарезного резца	<ul style="list-style-type: none"> <li>Правильная установка резца</li> <li>Правильная заточка резца</li> </ul>





**ДЕКЛАРАЦИЯ О СООТВЕТСТВИИ  
ТЕХНИЧЕСКОМУ РЕГЛАМЕНТУ  
ТАМОЖЕННОГО СОЮЗА**

**Заявитель**, Общество с ограниченной ответственностью "ТАПКО", лицо уполномоченное изготовителем, контракт № 020715/001 от 02.07.2015 года, ОГРН: 5147746191005, Сведения о государственной регистрации: Межрайонная инспекция Федеральной налоговой службы №46 по г. Москве

Адрес: 115419, РОССИЯ, Москва г, Орджоникидзе, дом № 11, строение 44, Фактический адрес: 115419, РОССИЯ, Москва г, Орджоникидзе, дом № 11, строение 44, Телефон: 84957370880, Факс: 84957370880, E-mail: office@tapcoint.ru

**в лице** Генерального директора Камынина Ивана Александровича

**заявляет, что** Станки металлообрабатывающие – фрезерные, токарные, токарно-фрезерные бренд Metall Master, серии MML, MLM (продукция изготовлена в соответствии с директивами 2006/42/ЕС «Машины и механизмы» от 17 мая 2006 года, № 2004/108/СЕ "Электромагнитная совместимость" от 15.12.2004 года и № 2006/95/СЕ "Низковольтное оборудование" от 12.12.2006 года).

**изготовитель** "YANGZHOU DEVELOPPING IMP.&EXP.CO., LTD", Адрес: КИТАЙ, NO.99 WEST KAIFA ROAD, YANGZHOU, JANGSU, CHINA, Телефон: 086514878542588201 Код ТН ВЭД 8458, Серийный выпуск

**соответствует требованиям**

ТР ТС 010/2011 "О безопасности машин и оборудования"; ТР ТС 004/2011 "О безопасности низковольтного оборудования"; ТР ТС 020/2011 "Электромагнитная совместимость технических средств"

**Декларация о соответствии принята на основании**

Протокол испытаний изготовителя №124/15 от 21.01.2015 года

**Дополнительная информация**

Срок хранения (службы, годности) указан в прилагаемой к продукции товаросопроводительной и/или эксплуатационной документации.

**Декларация о соответствии действительна с даты регистрации по 01.07.2016 включительно**



Камынин Иван Александрович

(инициалы и фамилия руководителя организации-заявителя или физического лица, зарегистрированного в качестве индивидуального предпринимателя)

**Сведения о регистрации декларации о соответствии:**

**Регистрационный номер декларации о соответствии: ТС N RU Д-CN.AB49.B.02930**

**Дата регистрации декларации о соответствии: 02.07.2015**

ОРГАН ПО СЕРТИФИКАЦИИ ПРОДУКЦИИ ОБЩЕСТВА С ОГРАНИЧЕННОЙ ОТВЕТСТВЕННОСТЬЮ "ЗЕТ-ТЕСТ"

наименование органа по сертификации  
190020, Санкт-Петербург, ул. Лифляндская, д. 6, лит. "Д", оф. 413, тел. (812) 332-36-39, факс (812) 332-36-39. ОГРН: 1089847334609.

адрес, телефон, факс  
Аттестат рег. № РОСС RU.0001.11AB49 выдан 19.05.2011г. Федеральным агентством по техническому регулированию и метрологии.  
регистрационный номер аттестата аккредитации, когда и кем выдан

ЗАЯВЛЕНИЕ  
№ 2939 от 02.07.2015

на проведение регистрации декларации о соответствии техническим регламентам Таможенного союза

Просим зарегистрировать декларацию о соответствии продукции

Сведения о юридическом лице (заявитель)	
Тип декларанта	Уполномоченное изготовителем лицо
Полное наименование	Общество с ограниченной ответственностью "ТАПКО", лицо уполномоченное изготовителем, контракт № 020715/001 от 02.07.2015 года
ФИО руководителя	Камынин Иван Александрович
Должность	Генеральный директор
В лице	Генерального директора Камынина Ивана Александровича
Адрес места нахождения	115419, РОССИЯ, Москва г, Орджоникидзе, дом № 11, строение 44
Фактический адрес	115419, РОССИЯ, Москва г, Орджоникидзе, дом № 11, строение 44
Номер телефона	84957370880
Номер факса	84957370880
Адрес электронной почты	office@tapcoint.ru
Сведения о государственной регистрации	Межрайонная инспекция Федеральной налоговой службы №46 по г. Москве
Основной государственный регистрационный номер записи о государственной регистрации юридического лица (ОГРН)	5147746191005
Сведения об изготовителе иностранном юридическом лице (изготовитель)	
Полное наименование	"YANGZHOU DEVELOPPING IMP.&EXP.CO., LTD"
Адрес места нахождения	КИТАЙ, NO.99 WEST KAIFA ROAD, YANGZHOU, JANGSU, CHINA
Номер телефона	086514878542588201
Сведения о документах, на основании которых выдана декларация	
Схема декларирования	1д
Основание выдачи декларации	Протокол испытаний изготовителя №124/15 от 21.01.2015 года
Сведения об испытательной лаборатории	

Дополнительные сведения: -копия договора заявителя, выполняющего функции иностранного изготовителя, с изготовителем в части обеспечения соответствия поставляемой продукции требованиям указанных технических регламентов и в части ответственности за несоответствие поставляемой продукции требованиям этих регламентов; -копии регистрационных документов заявителя (св-во о регистр. юр. лица, св-во о постановке на учет в налог. орган); -перечень стандартов, требованиям которых должно соответствовать заявляемое оборудование из Перечня стандартов, указанных технических регламентов Таможенного союза; -сертификат системы менеджмента качества изготовителя (при наличии); -обоснование безопасности ( для продукции, относящейся к ТР ТС «О безопасности машин и оборудования»); Продукция выпускается по документации изготовителя

Заявитель гарантирует оплату работ по регистрации декларации о соответствии. Заявление на регистрацию данной декларации о соответствии в другие органы по сертификации не подавалось.

М.П.



Камынин Иван Александрович

подпись инициалы, фамилия руководителя организации (уполномоченного им лица) или индивидуального предпринимателя

ОРГАН ПО СЕРТИФИКАЦИИ ПРОДУКЦИИ ОБЩЕСТВА С ОГРАНИЧЕННОЙ  
ОТВЕТСТВЕННОСТЬЮ "ЗЕТ-ТЕСТ"

наименование органа по сертификации  
190020, Санкт-Петербург, ул. Лифляндская, д. 6, лит. "Д", оф. 413, тел. (812) 332-36-39, факс  
(812) 332-36-39. ОГРН: 1089847334609.

адрес, телефон, факс  
Аттестат рег. № РОСС RU.0001.11AB49 выдан 19.05.2011г. Федеральным агентством по  
техническому регулированию и метрологии.  
регистрационный номер аттестата аккредитации, когда и кем выдан

ЗАЯВЛЕНИЕ  
№ 2939 от 02.07.2015

на проведение регистрации декларации о соответствии  
техническим регламентам Таможенного союза

Просим зарегистрировать декларацию о соответствии продукции  
Сведения о продукции

«Тип объекта декларирования»: Серийный выпуск  
серийный выпуск, партия, единичное  
изделие

Происхождение продукции	Импортная
Полное наименование продукции	Станки металлообрабатывающие – фрезерные, токарные, токарно- фрезерные бренд Metall Master, серии MML, MLM (продукция изготовлена в соответствии с директивами 2006/42/ЕС «Машины и механизмы» от 17 мая 2006 года, № 2004/108/СЕ " Электромагнитная совместимость" от 15.12.2004 года и № 2006/95/СЕ "Низковольтное оборудование" от 12.12.2006 года).
Код ТН ВЭД ТС	8458
Иная информация, идентифицирующая продукцию	Срок хранения (службы, годности) указан в прилагаемой к продукции товаросопроводительной и/или эксплуатационной документации.
Сведения о документах, на основании которых изготовлена продукция	
Технический регламент	ТР ТС 010/2011 "О безопасности машин и оборудования"
Технический регламент	ТР ТС 004/2011 "О безопасности низковольтного оборудования"
Технический регламент	ТР ТС 020/2011 "Электромагнитная совместимость технических средств"

Дополнительные сведения: -копия договора заявителя, выполняющего функции иностранного изготовителя, с изготовителем в части обеспечения соответствия поставляемой продукции требованиям указанных технических регламентов и в части ответственности за несоответствие поставляемой продукции требованиям этих регламентов; -копии регистрационных документов заявителя (св-во о регистр. юр.лица, св-во о постановке на учет в налог. орган); -перечень стандартов, требованиям которых должно соответствовать заявляемое оборудование из Перечня стандартов, указанных технических регламентов Таможенного союза; -сертификат системы менеджмента качества изготовителя (при наличии); -обоснование безопасности ( для продукции, относящейся к ТР ТС «О безопасности машин и оборудования». Продукция выпускается по документации изготовителя

Заявитель гарантирует оплату работ по регистрации декларации о соответствии. Заявление на регистрацию данной декларации о соответствии в другие органы по сертификации не подавалось.

М.П.



Камынин Иван Александрович

подпись инициалы, фамилия руководителя организации  
(уполномоченного им лица) или индивидуального  
предпринимателя

## Гарантийные условия

1. На металлорежущие станки MetalMaster предоставляется гарантия сроком на 12 (Двенадцать) календарных месяцев, с момента передачи Продукции Покупателю, при условии работы оборудования в одну смену (8 часов) и соблюдения Покупателем технических требований по эксплуатации и обслуживанию Товара.
2. Продавец гарантирует качество Товара и соблюдение надлежащих условий хранения до его передачи Покупателю. Качество поставляемого Товара должно соответствовать российским стандартам, утвержденным для данного вида Товара, а также декларациям (сертификатам) соответствия.
3. Гарантийные обязательства не распространяются на неисправности поставленного Товара, если выявленные неисправности вызваны: некачественной установкой или эксплуатацией Товара; не выполненными пусконаладочными работами инженерами Продавца или другими сертифицированными инженерами (в случае, если данные работы предусмотрены инструкцией или договором), ремонтом Товара в течение гарантийного срока лицом, не уполномоченным Продавцом; несоблюдением Покупателем условий хранения Товара; любым изменением или модификацией Товара Покупателем; стихийным бедствием, пожаром, наводнением (затоплением); механическими повреждениями, возникшими после приемки Товара Покупателем (бой, сколы, повреждение химическими реагентами и другими веществами и т.д.).
4. Гарантия распространяется на производственные дефекты, выявленные в процессе эксплуатации Товара.
5. Гарантия не распространяется на Товар, получивший повреждение по причине аварий, неправильной эксплуатации, небрежного хранения или транспортировки, а равно иных обстоятельств, за которые Продавец не отвечает, а также на Товар, который подвергнулся вскрытию, разборке, ремонту, изменению без письменного согласия Продавца за исключением операций, предусмотренных Инструкцией по эксплуатации.
6. Гарантия не распространяется на детали и материалы подверженные естественному износу в процессе эксплуатации:
  - приводные ремни;
  - сменные вкладыши подшипников скольжения, накладки пар скольжения;
  - фрикционные колодки, диски;
  - заменяемые элементы муфт;
  - режущий инструмент;
  - сменные технические жидкости и смазки;
  - другие быстро изнашиваемые детали, подлежащие замене согласно руководству по эксплуатации.
7. Настоящие гарантийные обязательства не предусматривают никаких иных обязательств. Гарантийными обязательствами не предусмотрена ответственность за любые прямые или косвенные убытки, потерю прибыли или другой ущерб.
8. Мы обращаем Ваше внимание на то, что не является дефектом несоответствие оборудования техническим характеристикам, указанным при продаже, в случае, если данное несоответствие связано с эксплуатацией оборудования с одновременным достижением максимального значения по двум и более связанным характеристикам (например, скорость резания и подача). Производитель оставляет за собой право вносить в конструкцию оборудования изменения, не влияющие на его функциональность.

Чтобы сберечь Ваше время и эффективно организовать работу наших специалистов, просим Вас при предъявлении претензии сообщить нам следующие сведения:

- данные оборудования (заводской номер и дата продажи оборудования);
- данные о его приобретении (место и дата);
- описание выявленного дефекта;
- ваши реквизиты для связи.

Для Вашего удобства мы прилагаем образец возможной рекламации.

Мы сможем быстрее отреагировать на Ваши претензии в случае, если Вы пришлете нам рекламацию и прилагаемые документы письмом, по факсу или предоставите лично. Претензии просим направлять по месту приобретения оборудования или в центральный сервисный центр MetalMaster.

## Гарантийный талон и паспортные данные станка. Рекламация

(Направляется в адрес ближайшего сертифицированного сервисного центра в случае возникновения гарантийного случая).

Наименование покупателя

---

Фактический адрес покупателя

---

---

---

Телефон \_\_\_\_\_

Паспортные данные оборудования

Наименование оборудования	Модель	Заводской номер	Дата приобретения
Настольный токарный станок	<b>MML1830V</b>		

Описание неисправностей, обнаруженных в ходе эксплуатации оборудования:

---

---

---

---

---

---

---

Ф.И.О. и должность ответственного лица

## ГАРАНТИЙНЫЙ ТАЛОН

<b>Наименование оборудования. Настольно-токарный станок</b>	
<b>Модель. MML1830V</b>	
<b>Дата приобретения.</b> _____	<b>Заводской номер.</b> _____
Печать и подпись (продавца)	№ рем.: _____ Дата: _____
	№ рем.: _____ Дата: _____